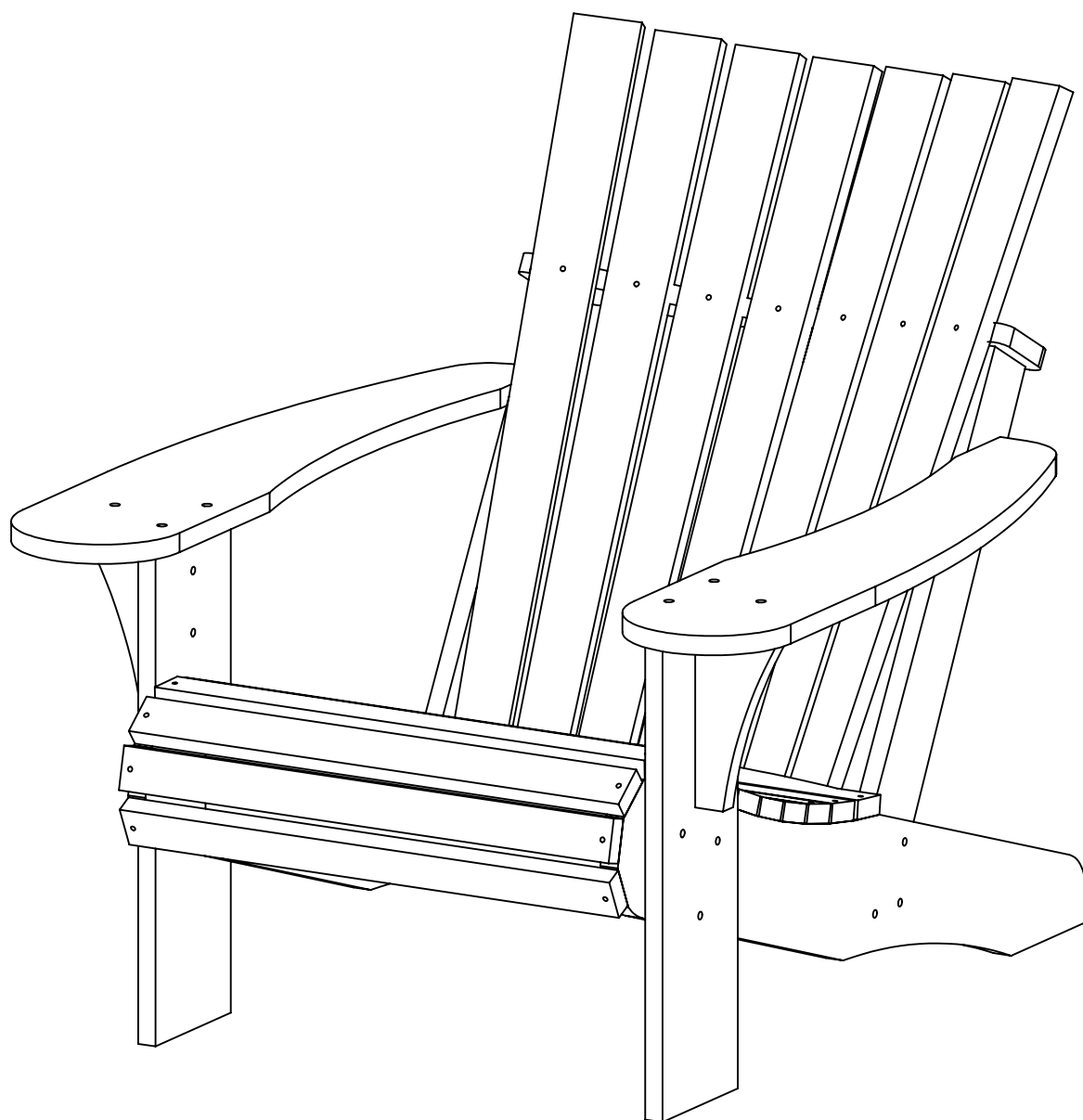




Абсолют  
мебель

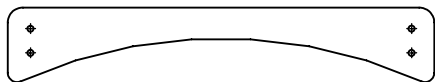


## Сборочный чертеж

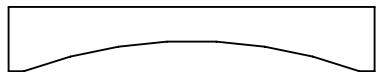
Садовое кресло  
Пикник

Лит.	Лист	Листов
	1	12

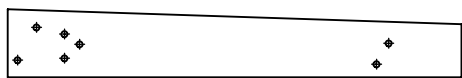
Дата 05.05.2021



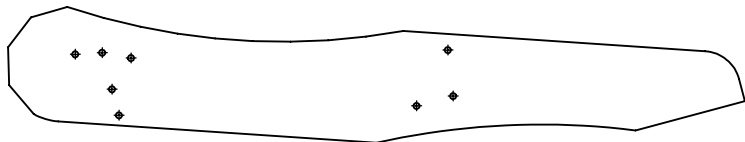
Опора спинки верх - 1 шт.



Опора спинки низ- 1 шт.



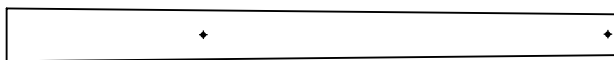
Опора спинки- 2 шт.



Основа- 2 шт.



Ножка- 2 шт.



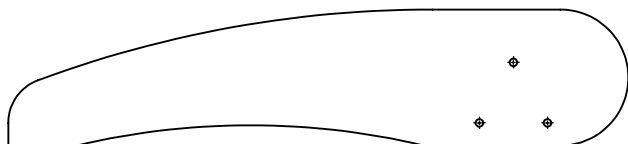
Спинка 7- шт.



Сидение 1- 1шт.



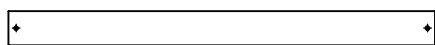
Царга- 1 шт.



Подлокотник- 2 шт.



Опора подлокотник- 2 шт.



Сидение- 11 шт.



(А) Конфирмат  
26 шт.



(В) Стяжка  
12 шт.



(С) Винт стяжки  
12 шт.



(Д) Шуруп 4x40  
38 шт.

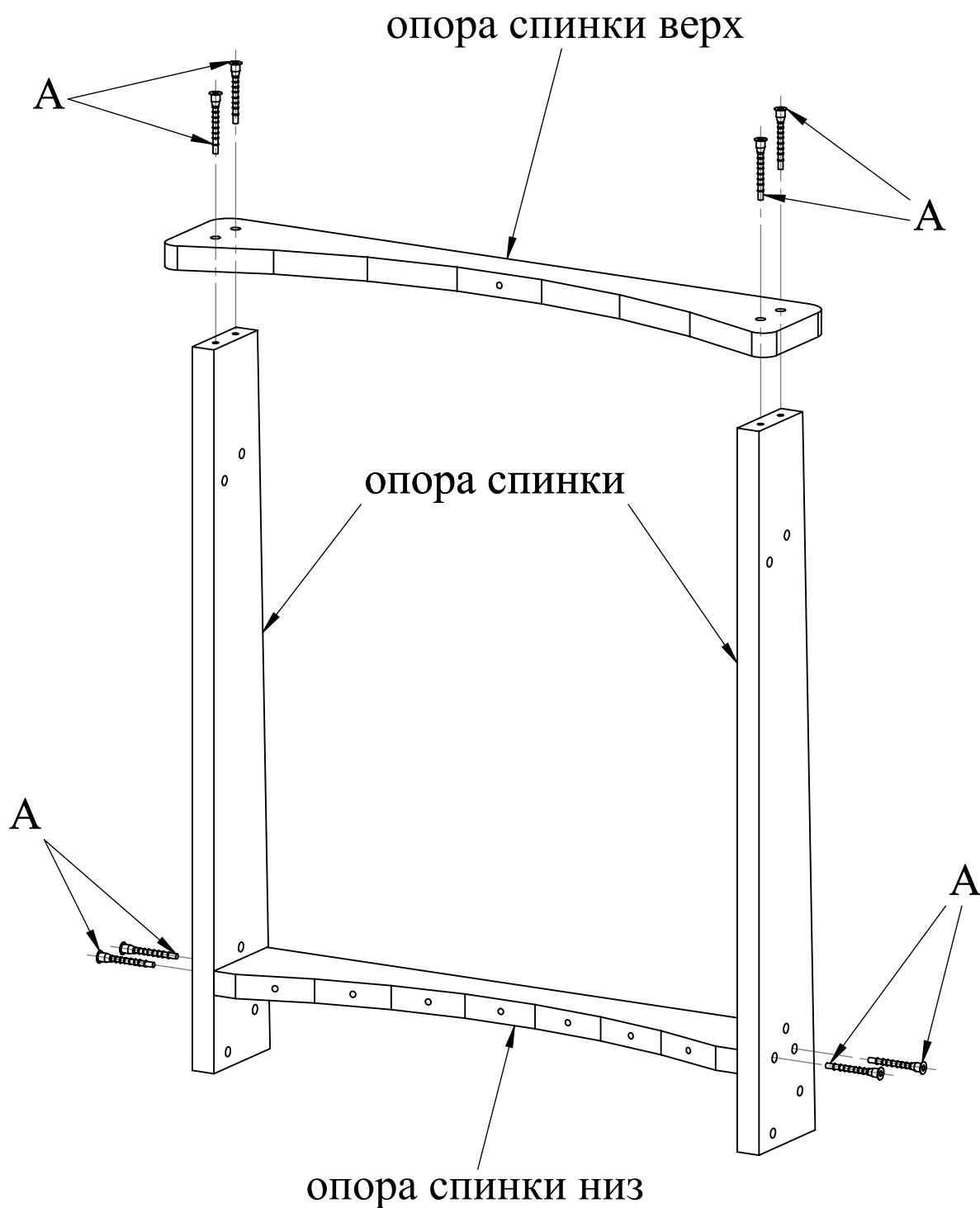
Садовое кресло  
ПикНик

Лит. Лист Листов

2 12

Дата 05.05.2021

# 1



## Сборочный чертеж

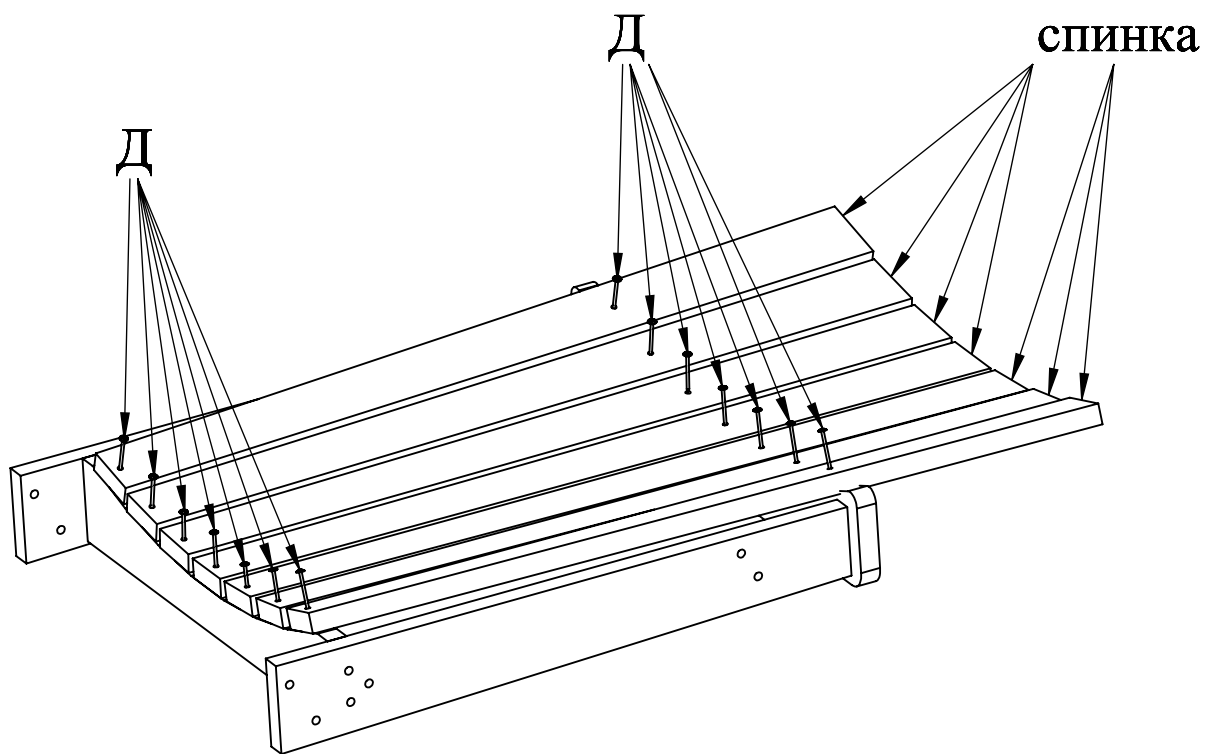
Садовое кресло  
ПикНик

Лит. Лист Листов

3 12

Дата 05.05.2021

# 2

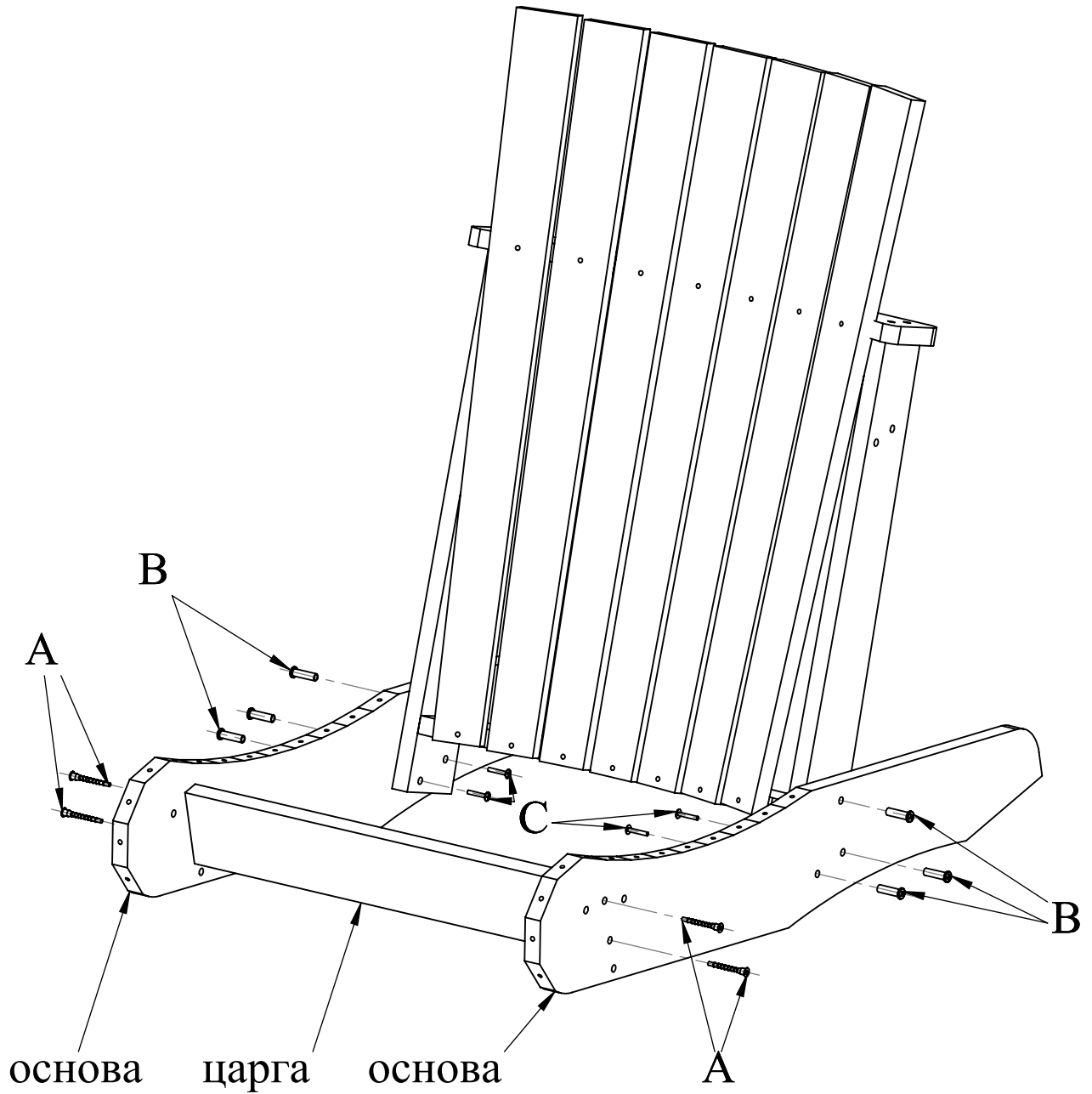


## Сборочный чертеж

Садовое кресло  
Пикник

Лит.	Лист	Листов
	4	12

Дата 05.05.2021



## Сборочный чертеж

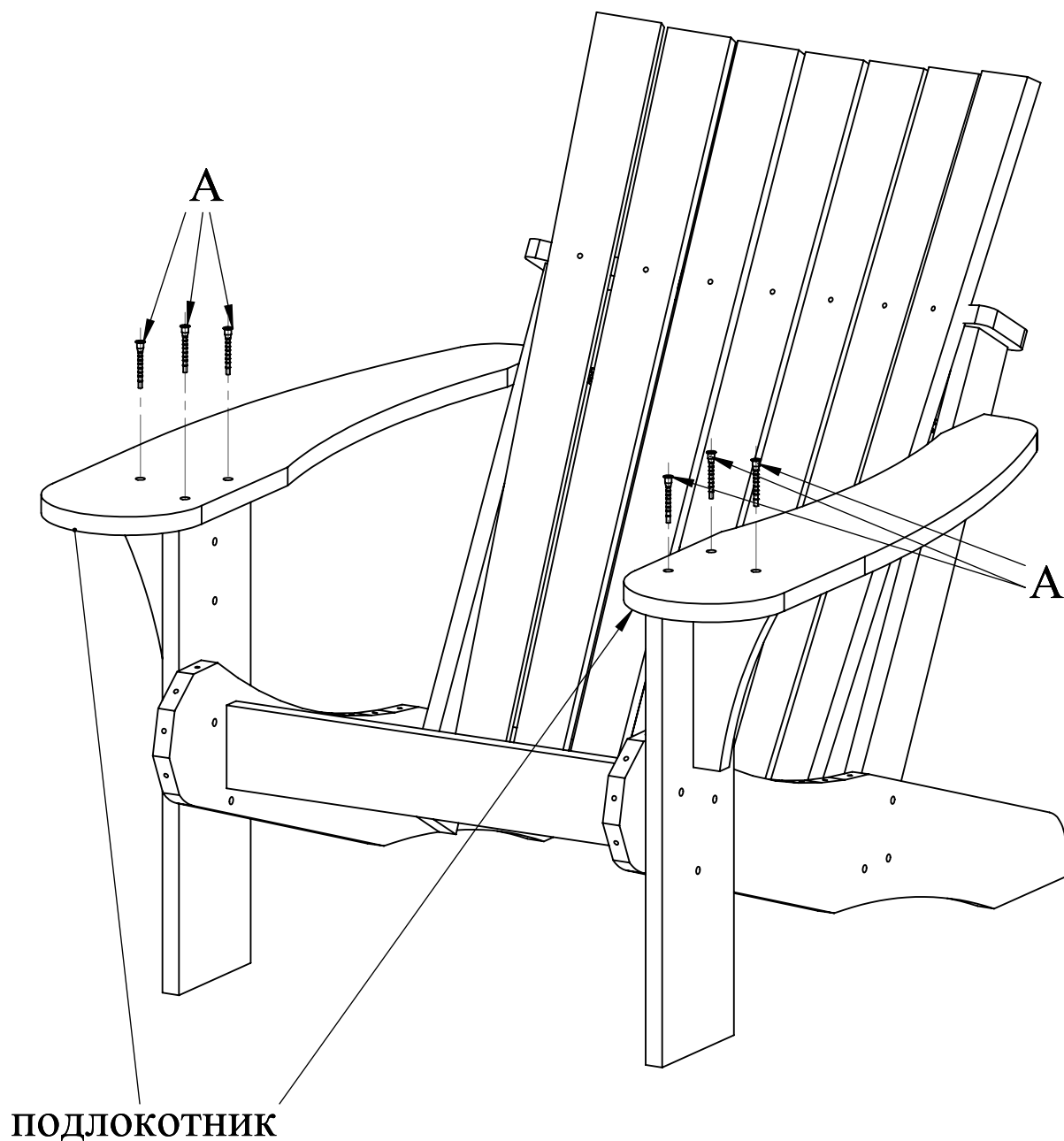
Садовое кресло  
Пикник

Лит.	Лист	Листов
	5	12

Дата 05.05.2021



# 5



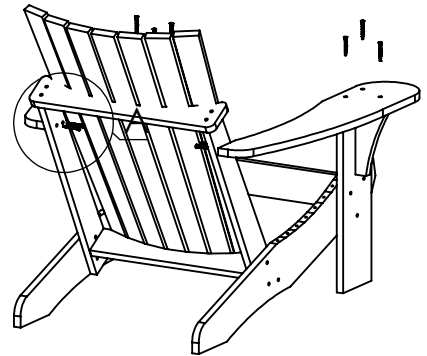
## Сборочный чертеж

Садовое кресло  
Пикник

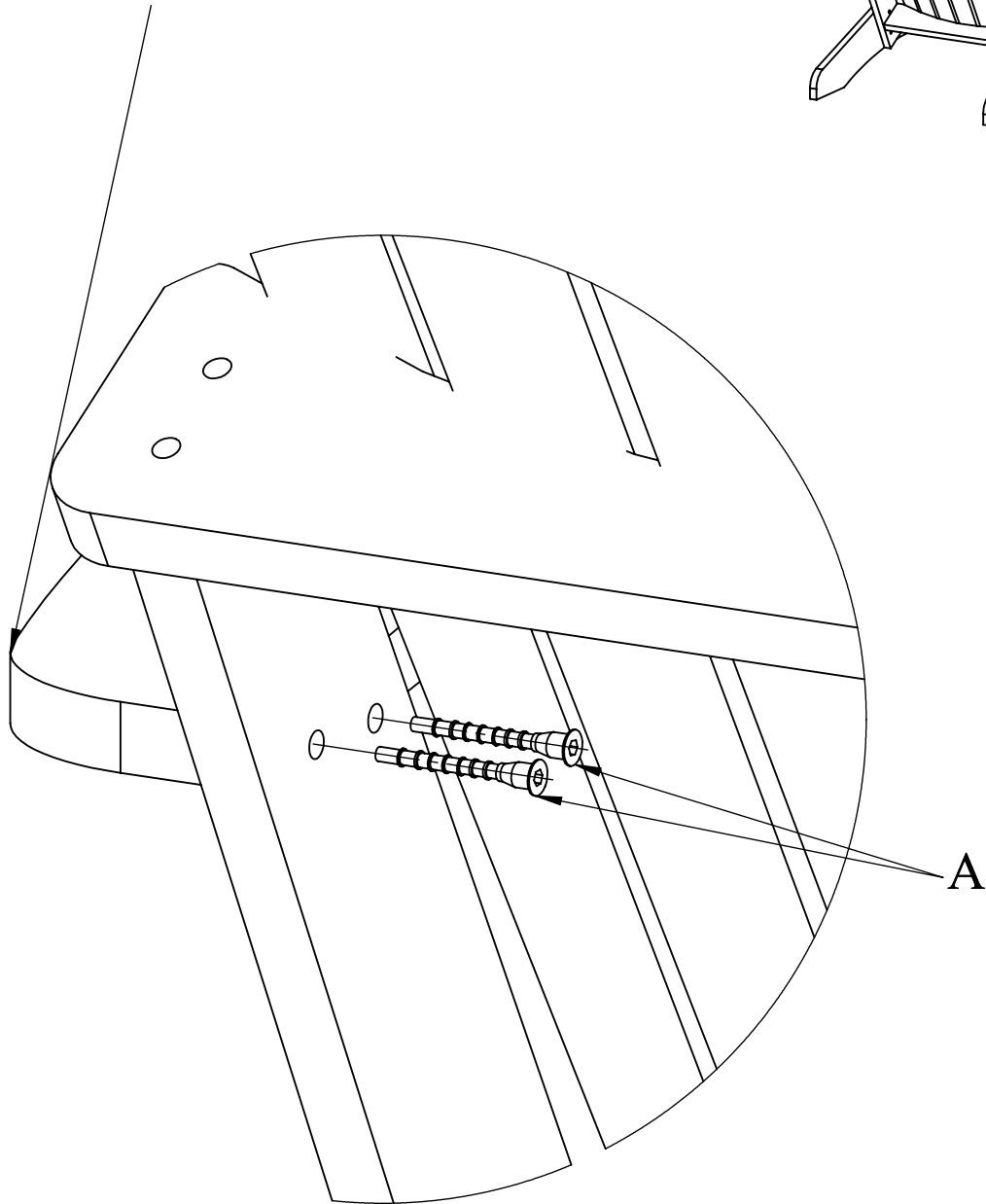
Лит.	Лист	Листов
	7	12

Дата 05.05.2021

# 6



ПОДЛОКОТНИК



## Сборочный чертеж

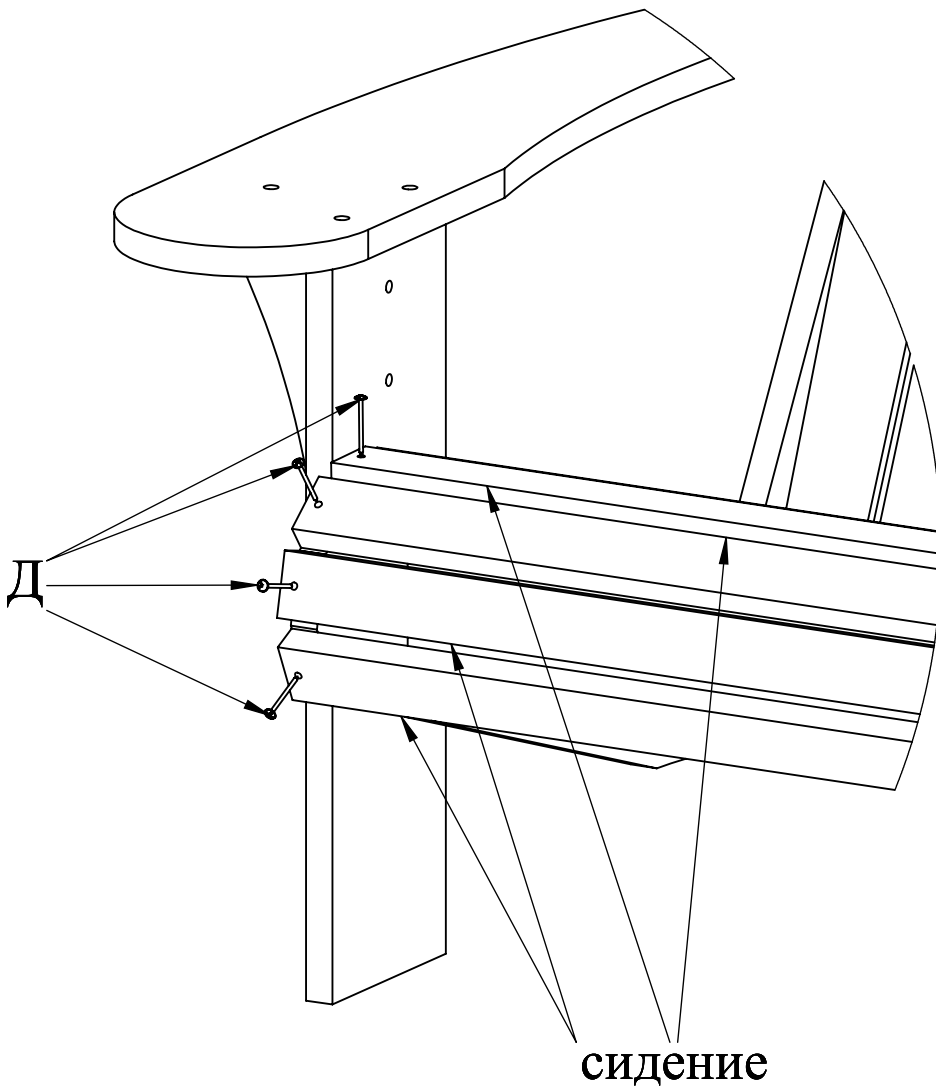
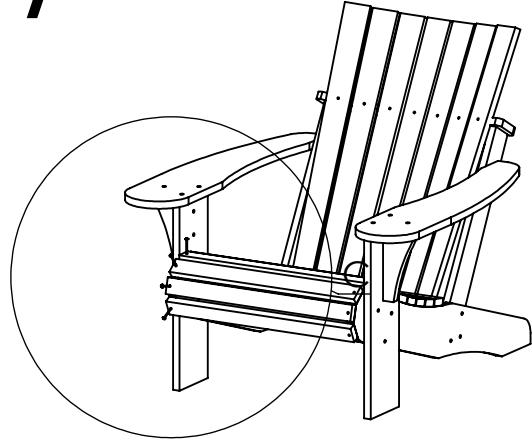
Садовое кресло  
Пикник

Лит.	Лист	Листов
	8	12

Дата 05.05.2021



# 7



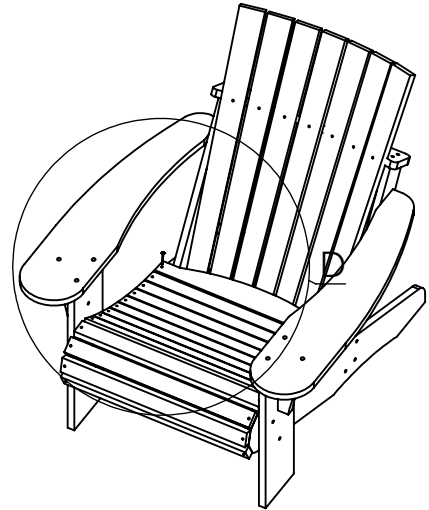
## Сборочный чертеж

Садовое кресло  
Пикник

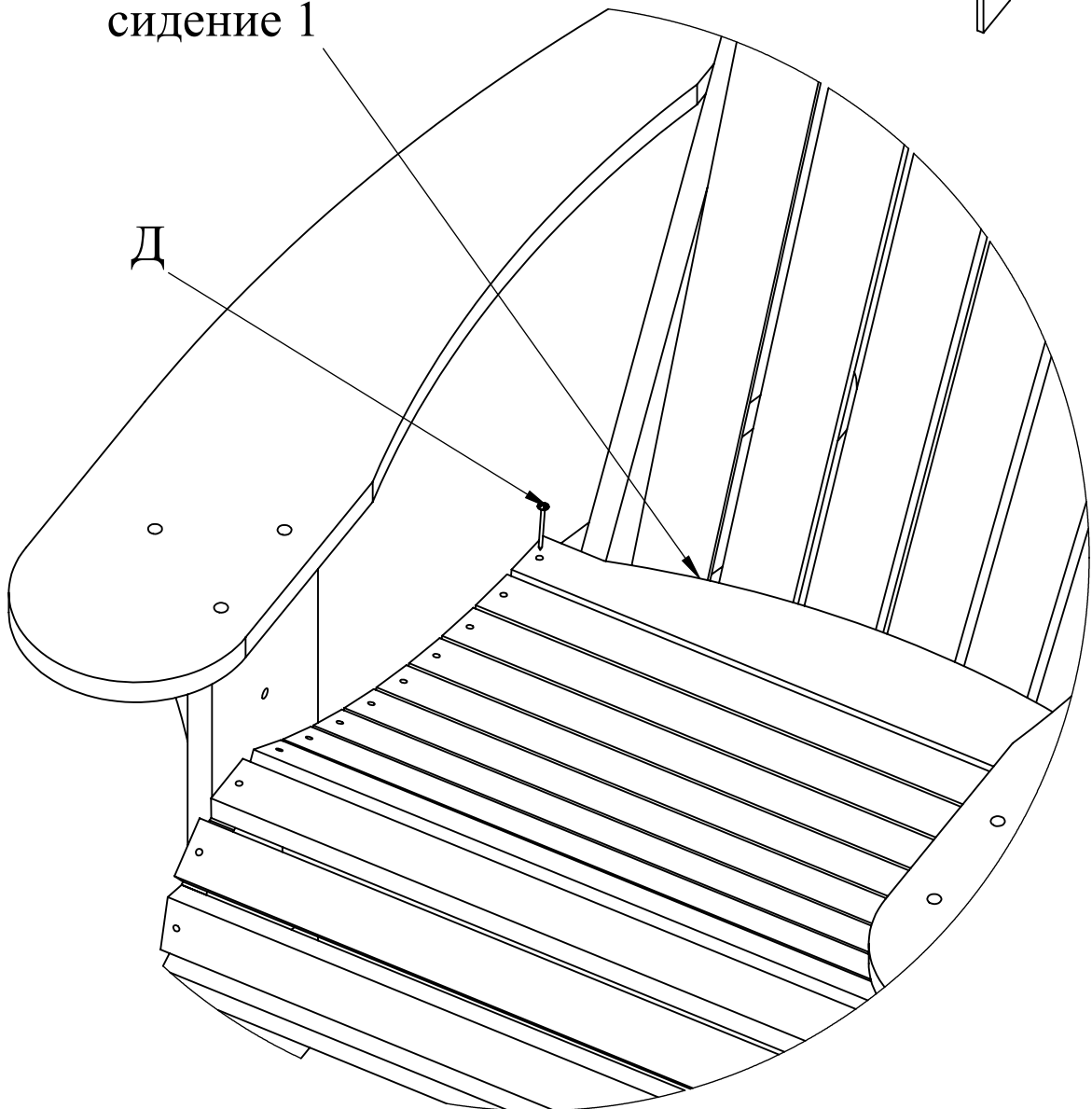
Лит.	Лист	Листов
	9	12

Дата 05.05.2021

# 8



сидение 1



## Сборочный чертеж

Садовое кресло  
Пикник

Лит.	Лист	Листов
	10	12

Дата 05.05.2021

## Уважаемый покупатель!

Благодарим Вас за покупку и искренне надеемся, что она длительное время будет приносить Вам только удовольствие.

В случае выявления каких-либо недостатков при получении садовой мебели необходимо немедленно обратиться к Продавцу для их устранения.

Не является недостатком (дефектом) садового кресла наличие в его элементах особенностей, обусловленных стилистической идеей производителя исходных материалов или естественным происхождением исходных материалов, в частности: отличий фактуры и (или) оттенков массива дерева и т.д. На элементах садового кресла допускаются недостатки древесины на лицевых поверхностях: сучки, светлые, темные или другие, до 15 мм; углубления длиной не более 20 мм, шириной 1.5 мм, глубиной 3 мм.

Сборка происходит при строгом соблюдении последовательности соединения отдельных элементов в готовое изделие.

Помните: недостатки и дефекты мебельных изделий, ставшие следствием самостоятельной доставки и самостоятельной сборки, не подлежат устранению в порядке гарантийного обслуживания.

Садовое кресло должно устанавливаться на горизонтальную ровную поверхность, избегая перекосов и неровностей.

Следует помнить, что все деревянные поверхности со временем могут менять внешний вид не только в зависимости от климатических характеристик и условий окружающей среды, но и от того, как за ними ухаживает владелец.

Приятного Вам отдыха на нашей мебели!

## Сборочный чертеж

Садовое кресло  
ПикНик

Лит.	Лист	Листов
	11	12

Дата 05.05.2021



*Абсолют  
мебель*

parta-schkolyrik.ru

Крым, Бахчисарайский р-н,  
с. Железнодорожное ул. Объездная 4-А  
Тел. +7 978 840 82 39  
E-mail: info.absolut-mebel@mail.ru