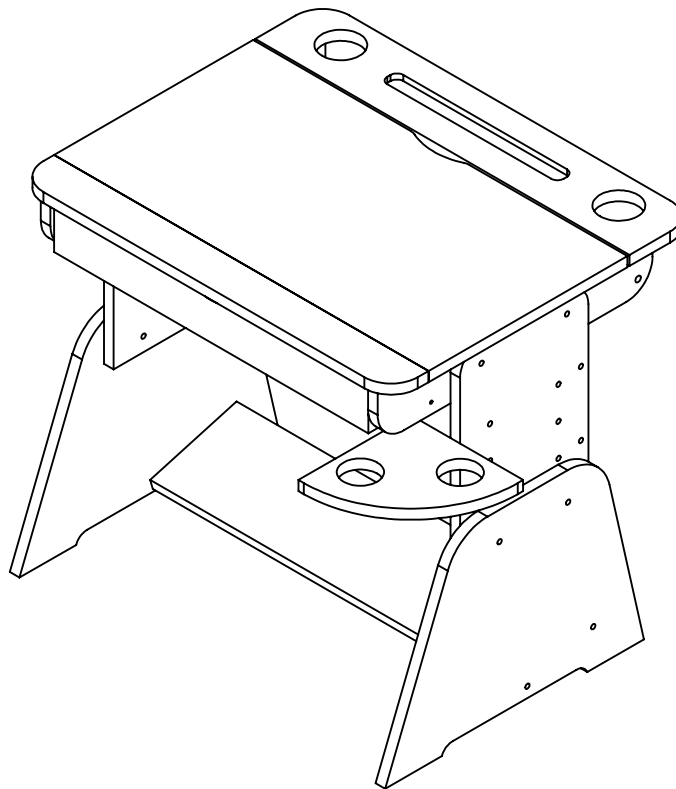
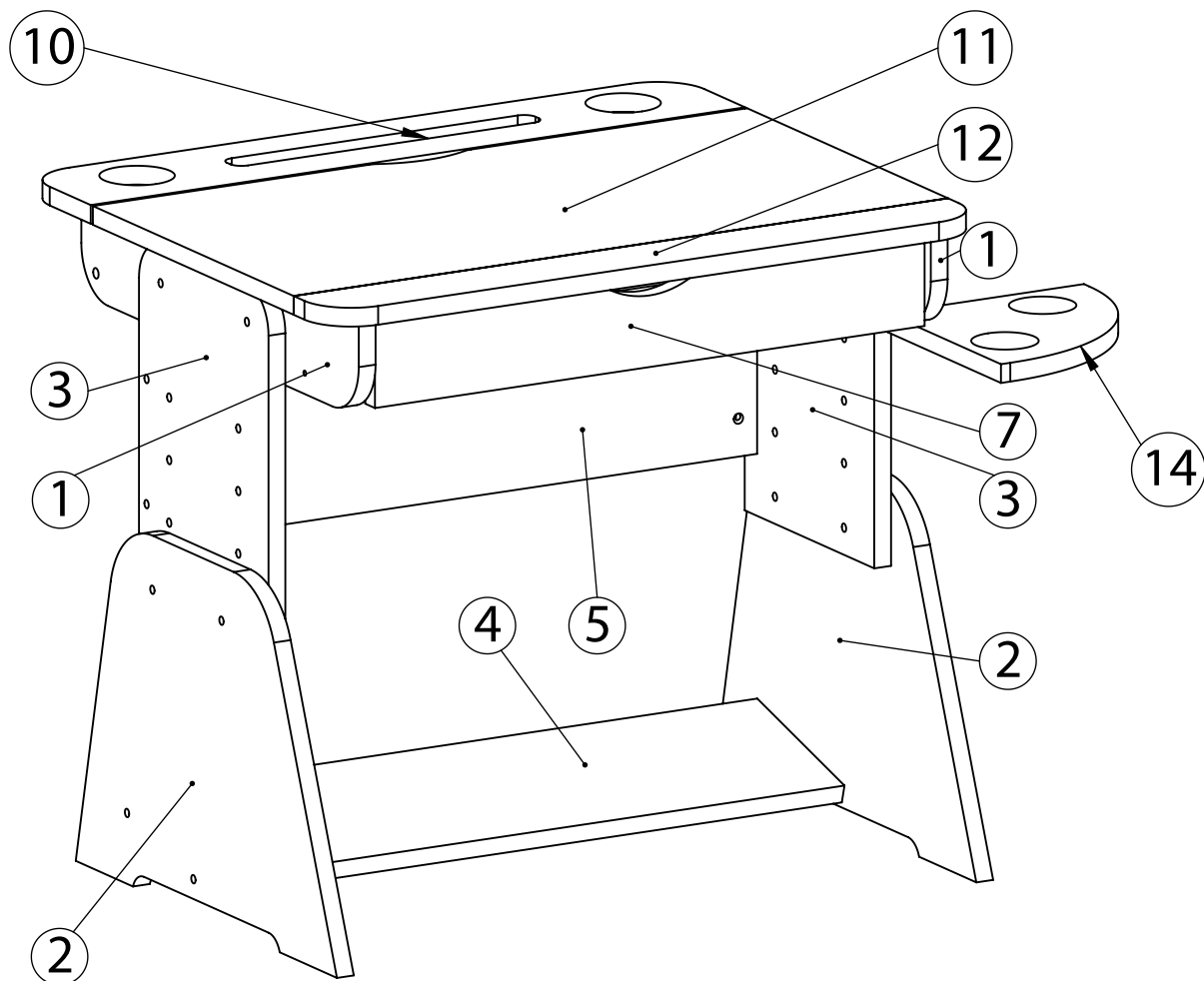




# Парта С470-1 , С490-1

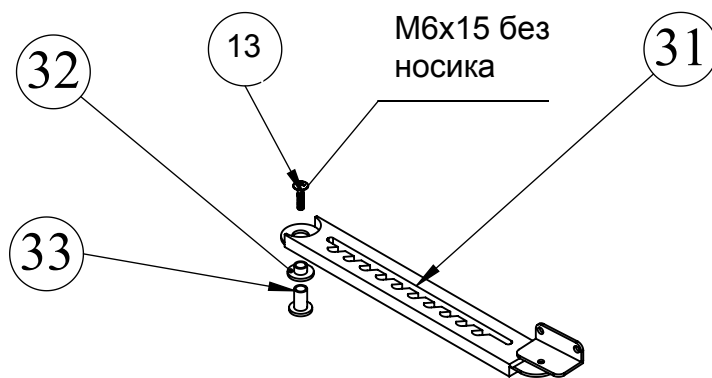
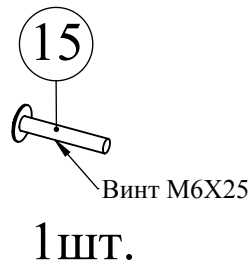
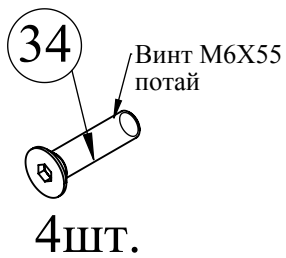
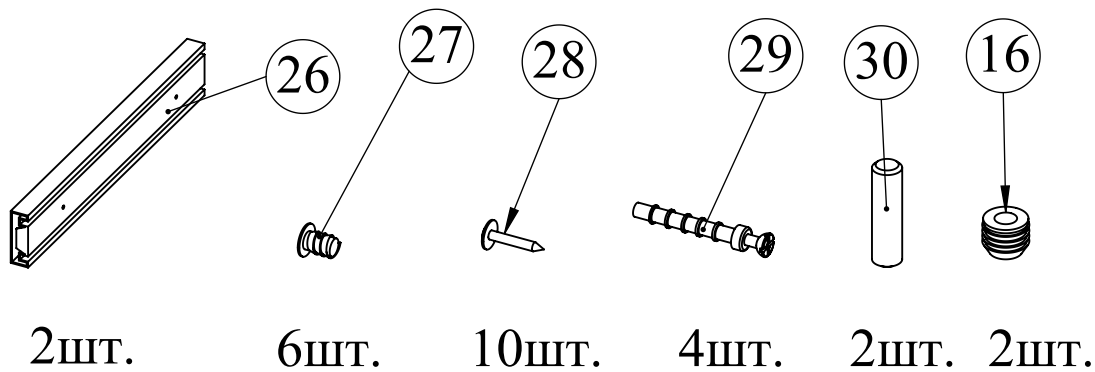
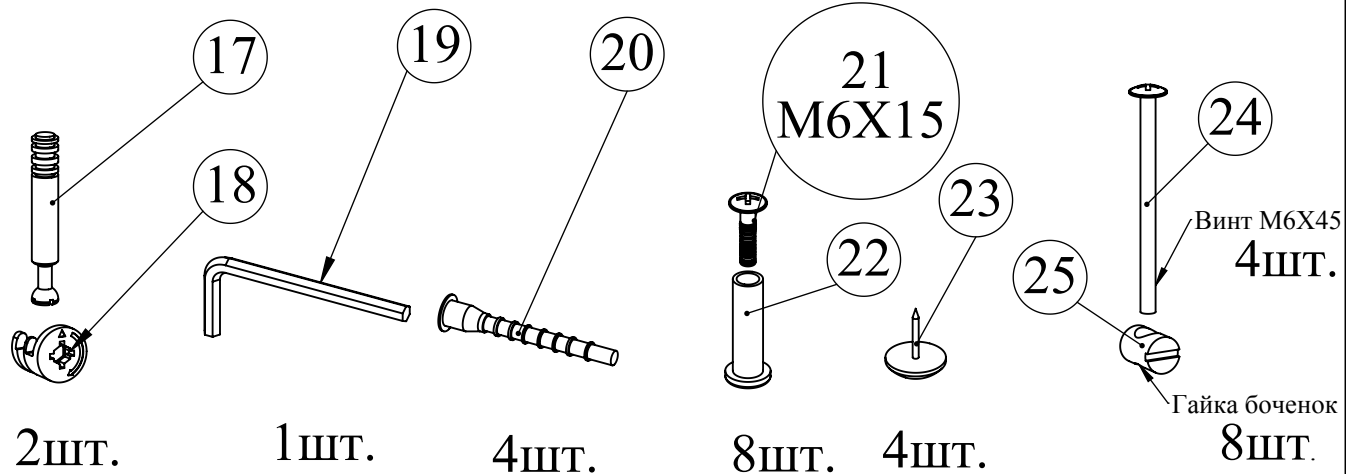


"Мы производим только то,  
что можем предложить нашим детям!"

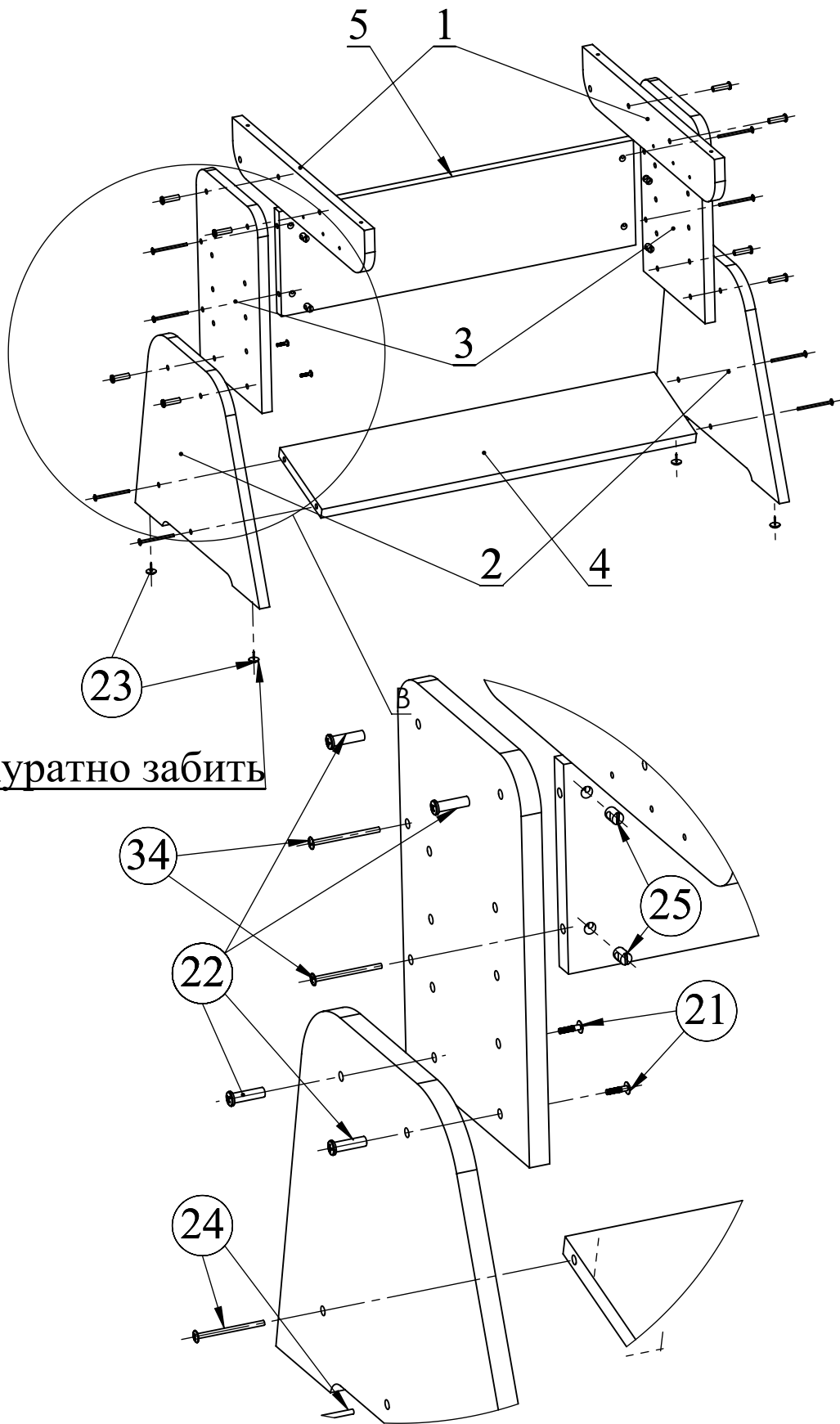


Поз.	ОБОЗНАЧЕНИЕ	Ширина	Длина для 470-1	Длина для 490-1	Кол.
1	Боковина 1	90	514	514	2
2	Боковина 2	484	345	345	2
3	Боковина 3	240	350	350	2
4	Царга 2	168	666	866	1
5	Царга 1	185	630	830	1
6	Задняя планка ящика	60	533	733	1
7	Фасад ящика	84	588	788	1
8	Планка ящика правая	60	250	250	1
9	Планка ящика левая	60	250	250	1
10	Столешница 1	126	700	90	1
11	Столешница 2	372	700	900	1
12	Столешница 3	70	700	900	1
14	ДК 05	200	200	200	1

<h2>Сборочный чертеж</h2>				
Изм.	Лист	№ докум.	Подпись	Дата
	Разраб.			29.10.2015
Парта 490-1			Лит.	Лист
Парта 470-1				1
			Листов	6
Н.контр.				
Утв.				



					<b>Сборочный чертеж</b>		
Изм.	Лист	№ докум.	Подпись	Дата	<b>Фурнитура</b>		
Разраб.				29.10.2015			
					Лит.	Лист	Листов
						2	6
Н.контр.							
УТВ.							



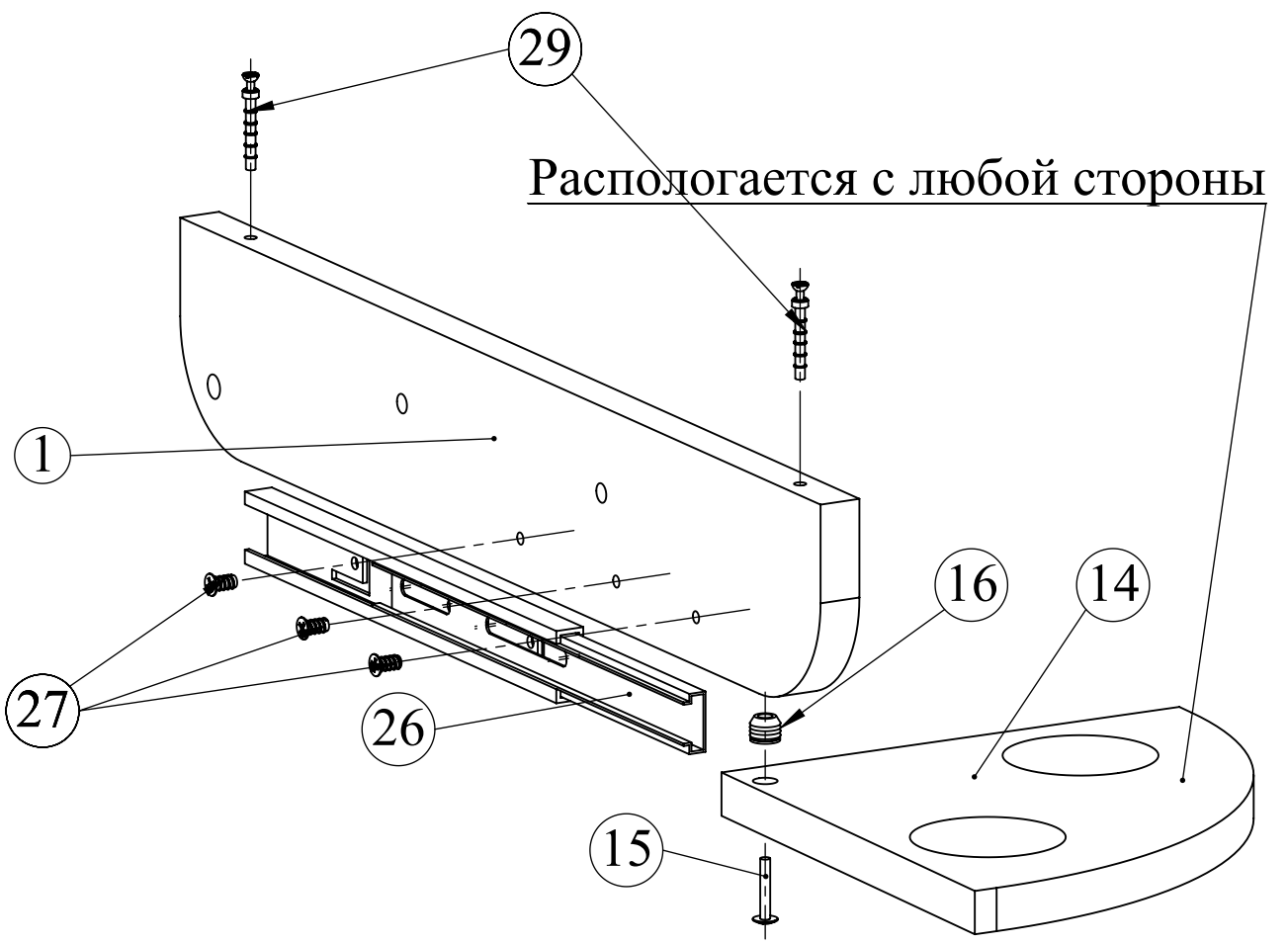
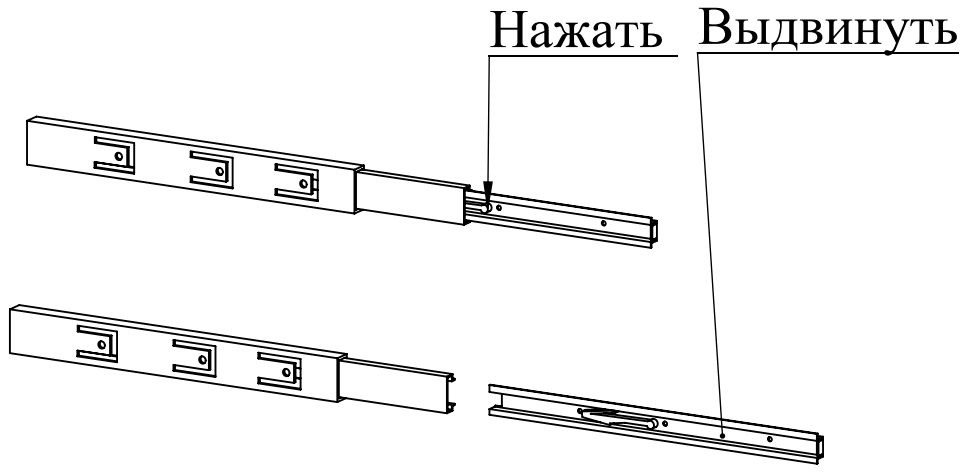
**Аккуратно забить**

# Сборочный чертеж

Изм.	Лист	№ докум.	Подпись	Дата
	Разраб.			29.10.2015
	Н.контр.			
	Утв.			

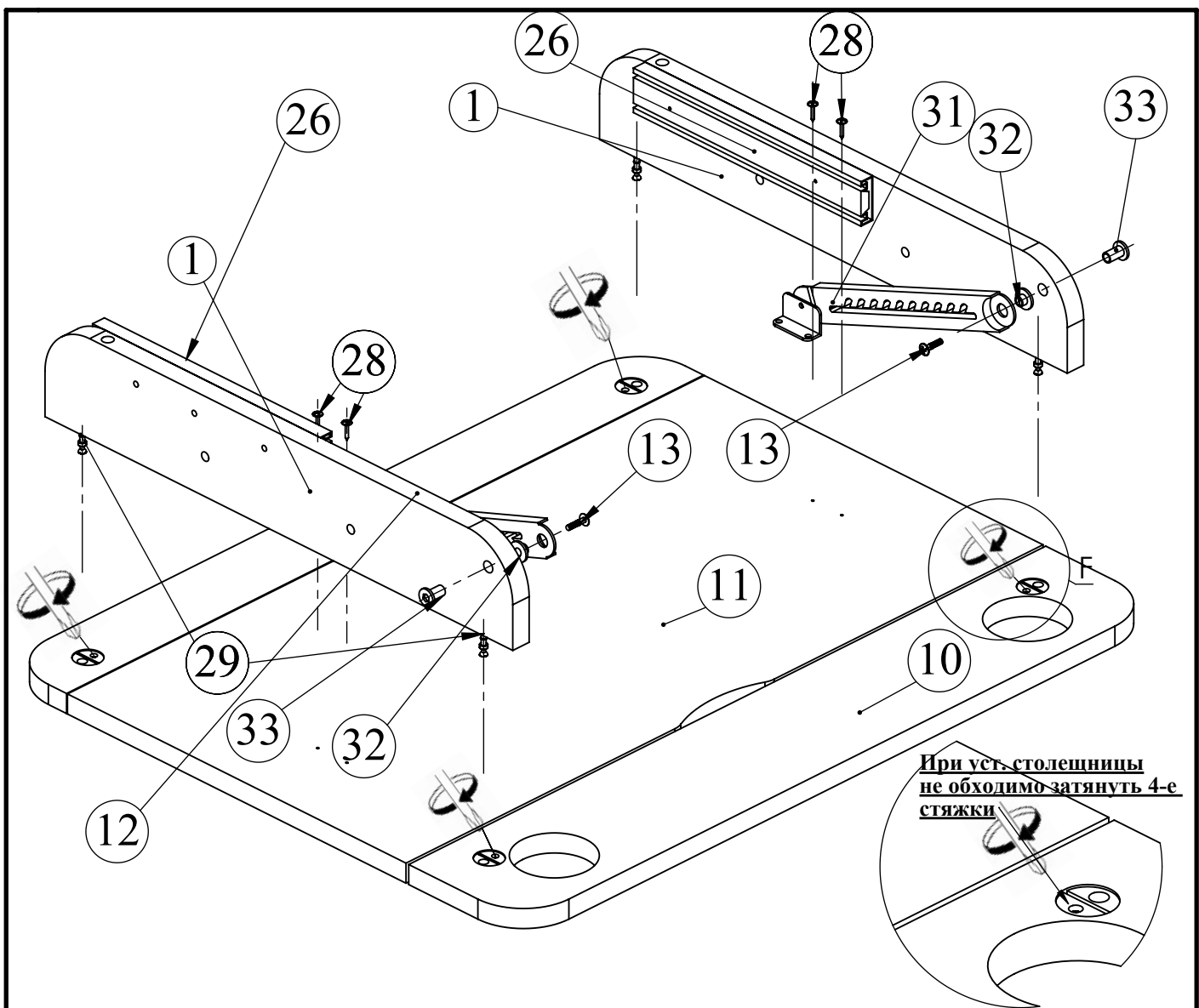
Сборка нижней части парты

Лит.	Лист	Листов
	1	6



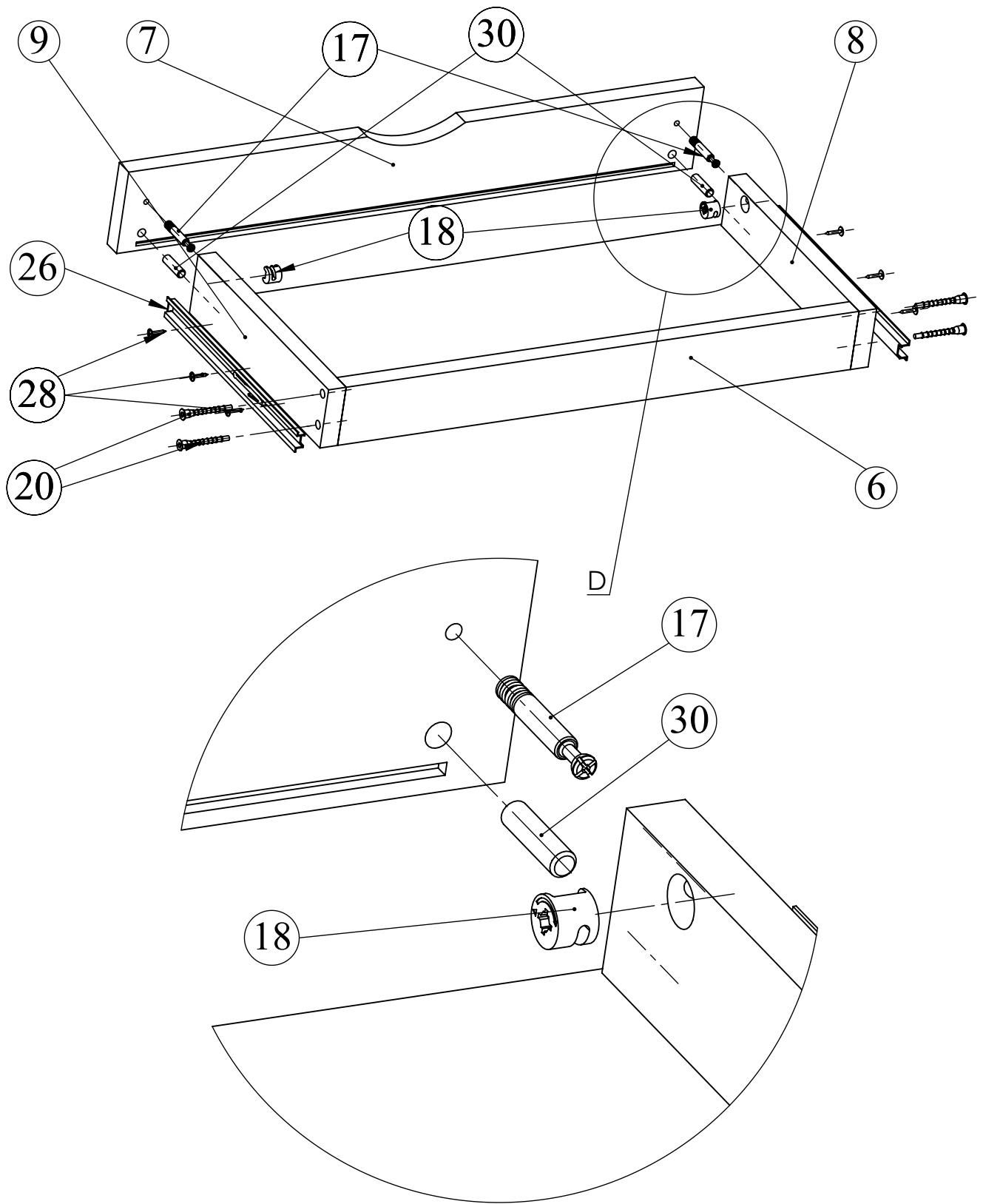
# Сборочный чертеж

Изм.	Лист	№ докум.	Подпись	Дата			
	Разраб.			29.10.2015			
					Лит.	Лист	Листов
						4	6
	Н.контр.						
	Утв.						



Поз.	ОБОЗНАЧЕНИЕ	Ширина	Длина для 470-1	Длина для 490-1	Кол.
1	Боковина 1	90	514	514	2
29	Шпилька				4
31	Ростомат 22x10 с уголком				2
32	Шайба дистанционная				2
33	Гайка М6x12 стяжка глухая				2
28	Шуруп 4x15				4
13	Винт М6x15				2
10	Столешница 1	126	700	900	1
11	Столешница 2	372	700	900	1
12	Столешница 3	70	700	900	1
26	Направляющая 250				2

					<h2>Сборочный чертеж</h2>			
Изм.	Лист	№ докум.	Подпись	Дата	<h3>Сборка столешницы</h3>	Лит.	Лист	Листов
	Разраб.			29.10.2015			6	6
Н.контр.								
Утв.								



## Сборочный чертеж

Изм.	Лист	№ докум.	Подпись	Дата			
	Разраб.			29.10.2015			
					Лит.	Лист	Листов
						5	6
	Н.контр.						
	Утв.						