

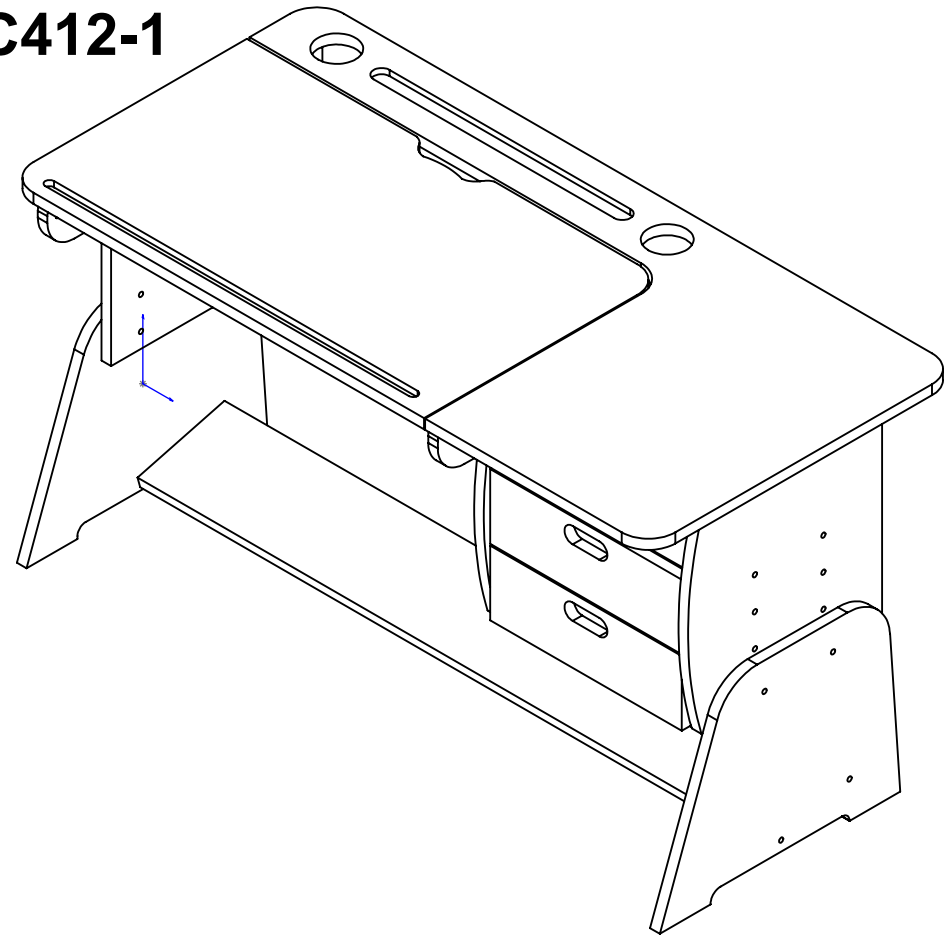
## Парта С412-1

Уважаемый покупатель, благодарим за  
выбор мебели ТМ "Абсолют-мебель"!  
Если у Вас возникли вопросы по сборке,  
Вы можете обратиться в службу поддержки:  
Тел. +79780463188; e-mail: [quality\\_stol-parta@mail.ru](mailto:quality_stol-parta@mail.ru)

**Гарантия на всю мебель 2 года!**  
Для клиентов, зарегистрированных  
на сайте, гарантия 5 лет!

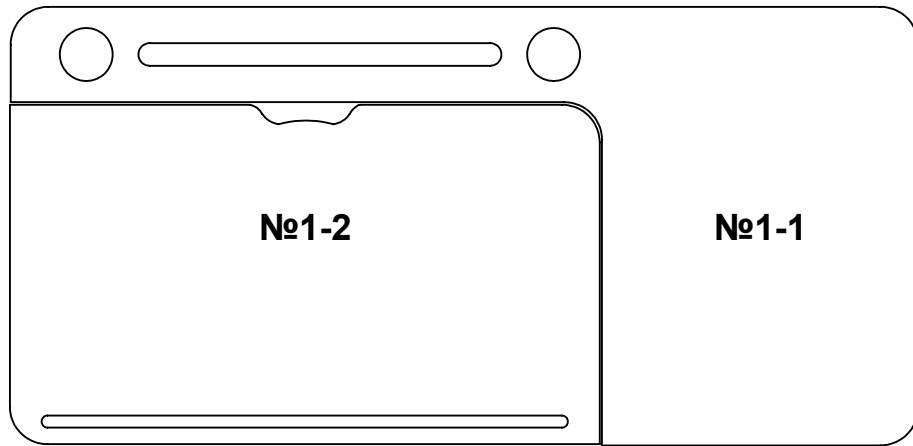
Оставляйте свои отзывы и пожелания  
о качестве мебели ТМ "Абсолют-мебель"  
на официальном сайте фабрики [www.stol-parta.ru](http://www.stol-parta.ru)  
Ваше мнение очень Важно для нас!

С ув. Компания "Абсолют-мебель"  
Крым, Бахчисарайский р-н, с. Железнодорожное,  
ул. Объездная 4-а  
Контакты: +7(978)0463188, +7(499)6384824  
[www.stol-parta.ru](http://www.stol-parta.ru)

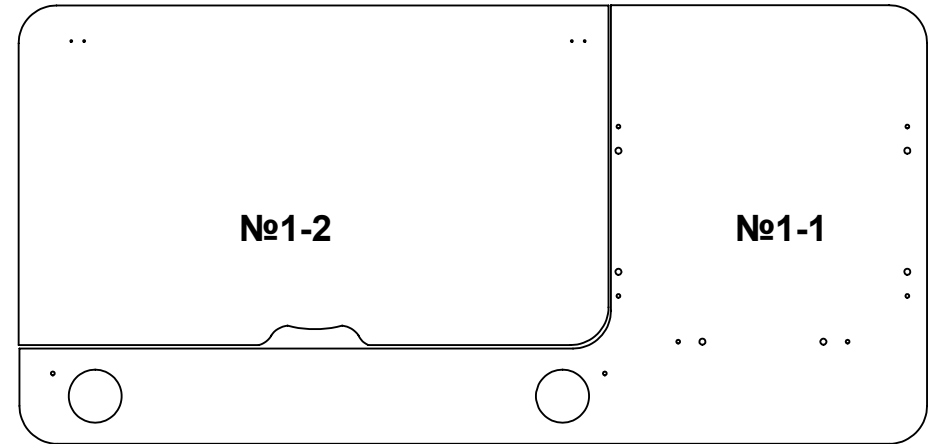


Столешница парты состоит из двух деталей  
столешница 1-1 и столешница 1-2

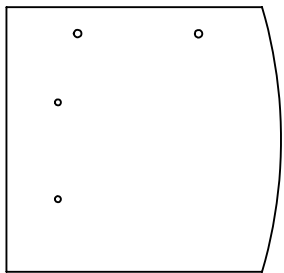
Фасад столешниц



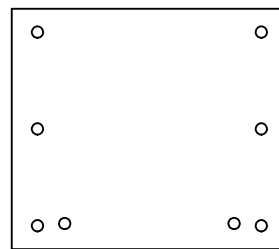
Обратная сторона



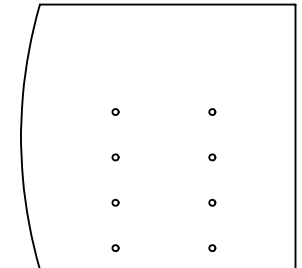
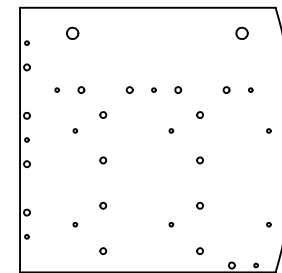
Левая боковина тумбы.  
Дет.№2



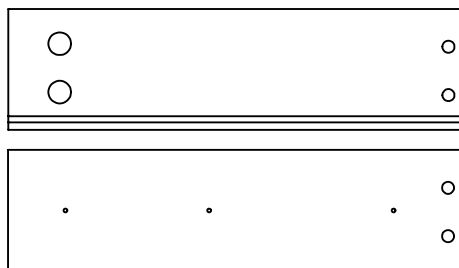
Крышка тумбы.  
Дет№4



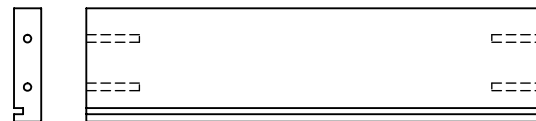
Правая боковина тумбы.  
Дет.№3



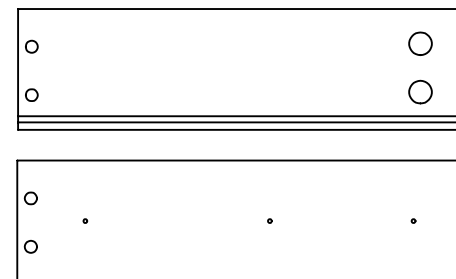
Левая боковина  
ящика.№7



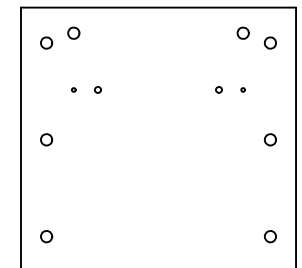
Задняя боковина  
ящика. №8



Правая боковина  
ящика.№6



Задняя стенка  
тумбы. Дет№5



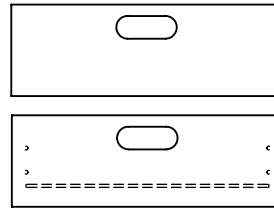
Царга ящика.  
дет№10



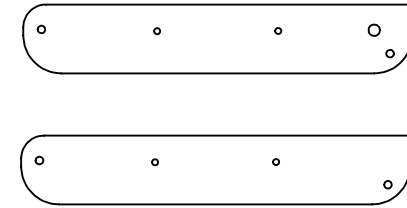
Дно ящика  
ДВП белое. №9



Фасадная планка  
ящика. Дет.№11



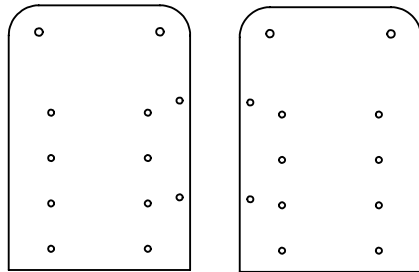
Левая кница  
парты дет. №17



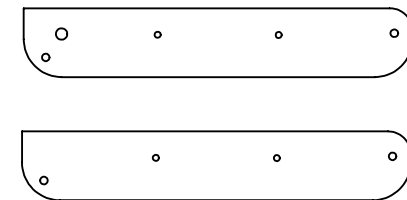
Царга парты (средняя).  
Дет.№16



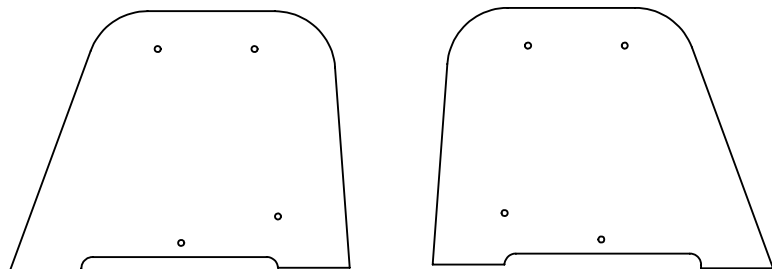
Боковина парты  
левая. Дет.№12



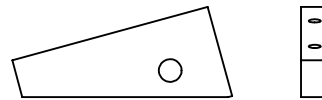
Правая кница  
парты дет. №18



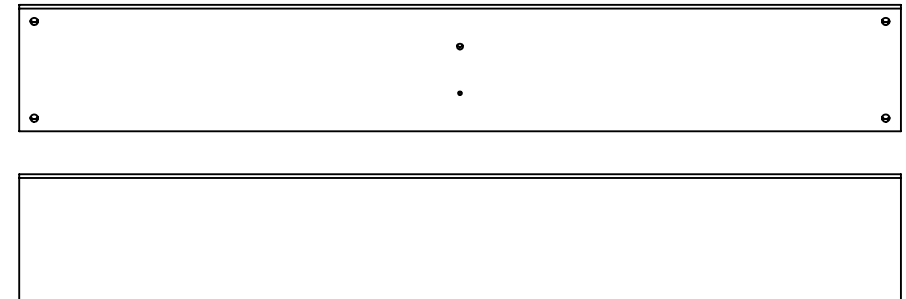
Нижняя боковина  
право-левая (универсальная).  
Дет.№13




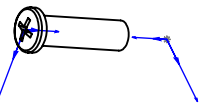

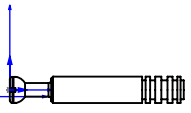
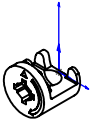
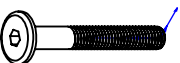
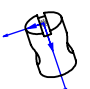


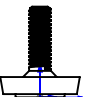
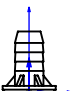
Опора под нижнюю  
царгу. Дет№14

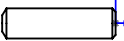
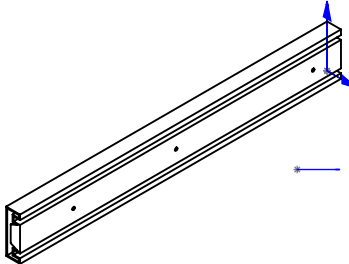
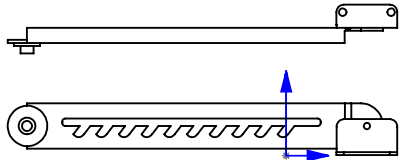
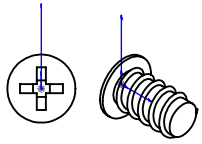
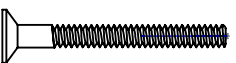
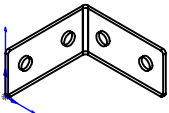

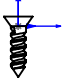





Царга парты (нижняя).  
дет. №15



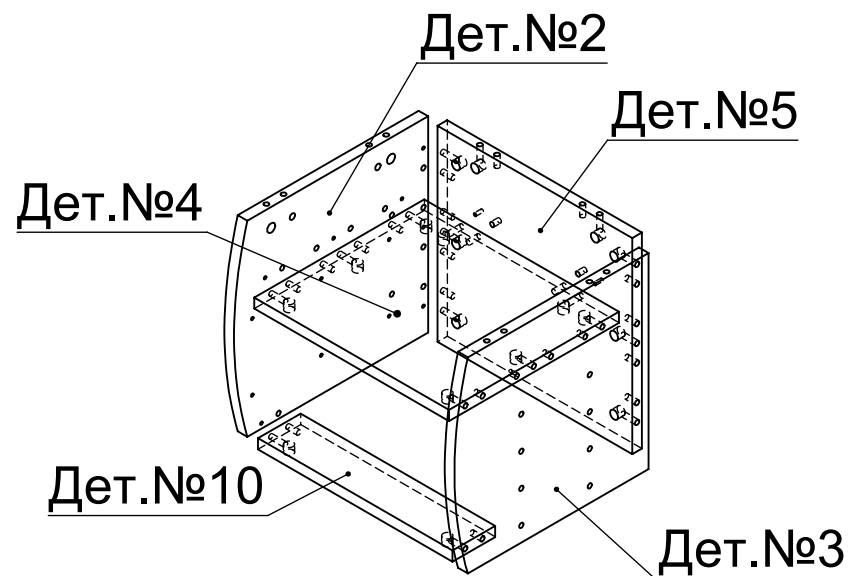
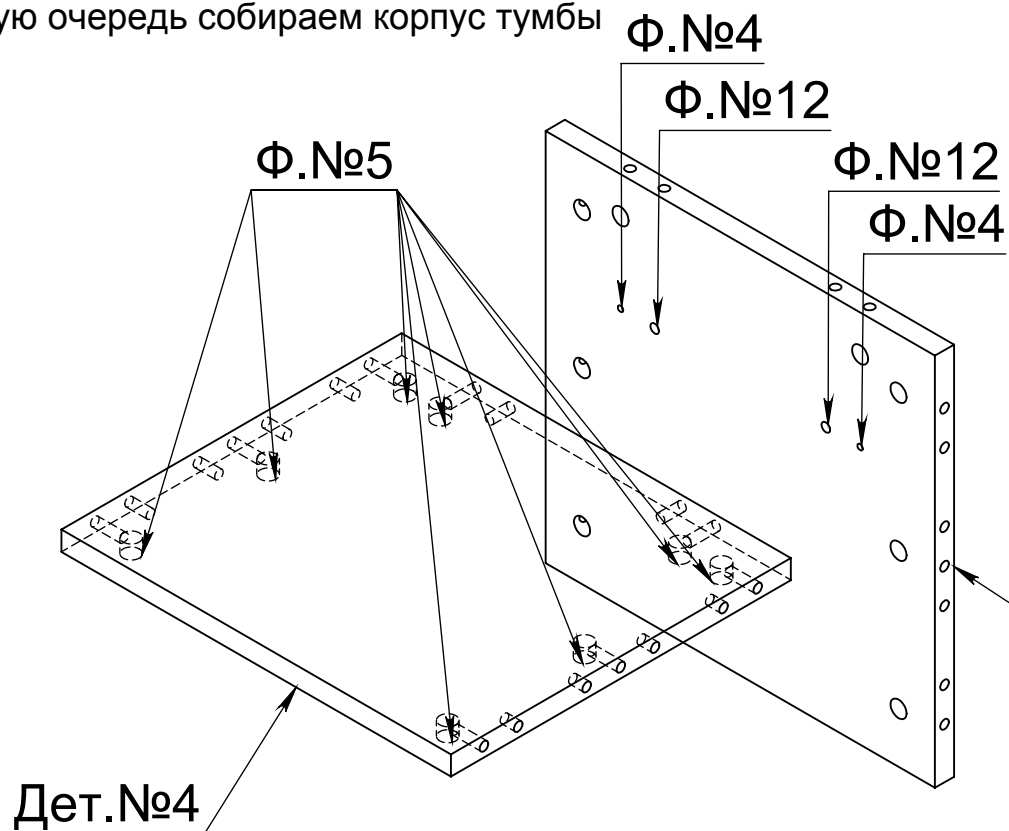
## Фурнитура парты С412-1

- ф.№1  Конфирмат 6x50 - 8 ед.
- ф.№2  Втулка стяжка 8x30 - 8 ед.
- ф.№3  Винт М6x15 - 8 ед.
- ф.№4  Шпилька минификс - 33 ед.
- ф.№5  Головка минификс - 33 ед.
- ф.№6  Винт с плоской головкой М6x45 - 4 ед.
- ф.№7  Гайка бочонок М6 - 8 ед.
- ф.№8  Гайка М6x12 стяжка сквозная - 4 ед.
- ф.№9  Шайба дистанционная - 4 ед.
- ф.№10  Опора регулируемая - 4 ед.
- ф.№11  Муфта опоры - 4 ед.

- ф.№12  Шкант 8x30 - 26 ед.
- ф.№13  Направляющая 300 полного выдвижения -2 комплекта
- ф.№14  Ростомат 220x10 с уголком
- ф.№15  Винт 6,3x10,5 - 12 ед.
- ф.№16  Винт М6x55 - 4 ед.
- ф.№17  Уголок мет.40x40 - 2 ед.
- ф.№18  Винт М6x15 без носика -4 ед.
- ф.№19  Шуруп 4x15 потай - 8 ед.
- ф.№20  Шуруп 4x13 с круглой головкой - 8 ед.
- ф.№21  Ключ для конфирмата 4мм (г-обр.)
- ф.№22  Ключ для конфирмата 6мм (г-обр.)

# Сборку парты начинаем с тумбы

В первую очередь собираем корпус тумбы



Дет.№4

Ф.№5

Ф.№4

Ф.№12

Ф.№12

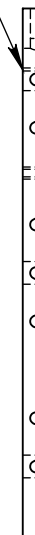
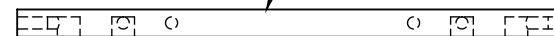
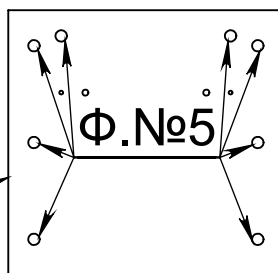
Ф.№4

Дет.№5

Дет.№5

Дет.№4

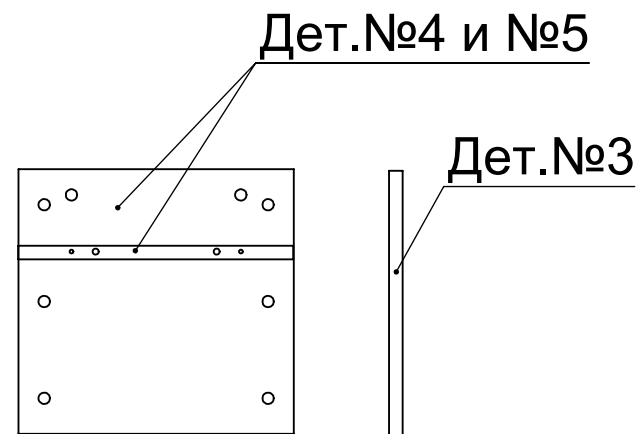
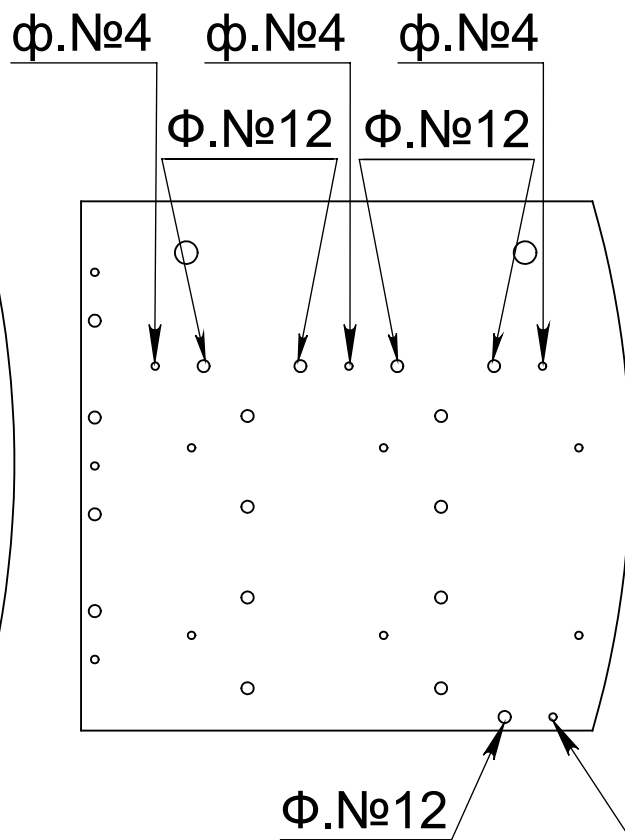
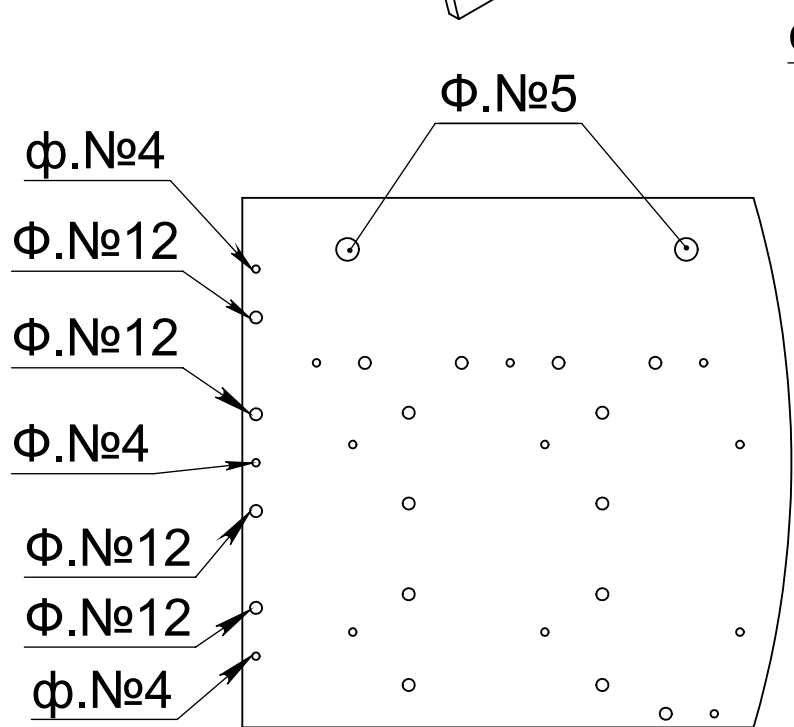
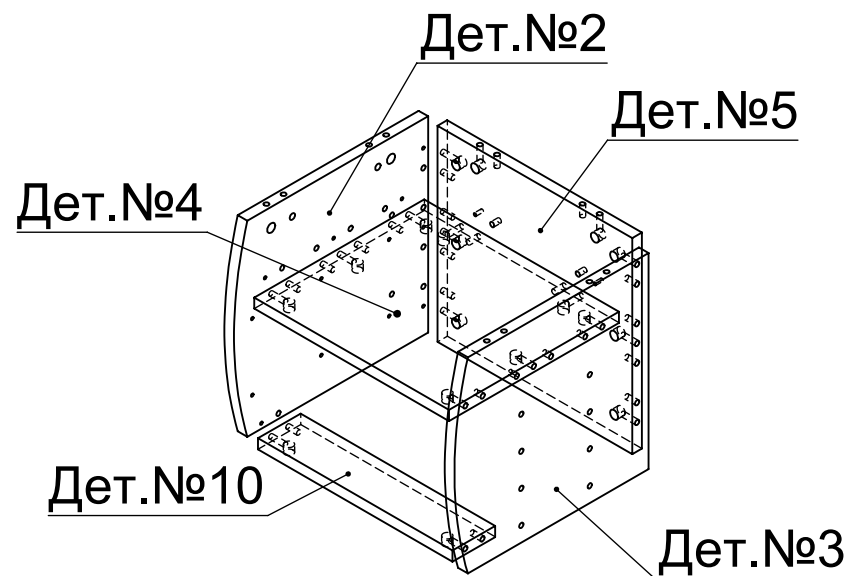
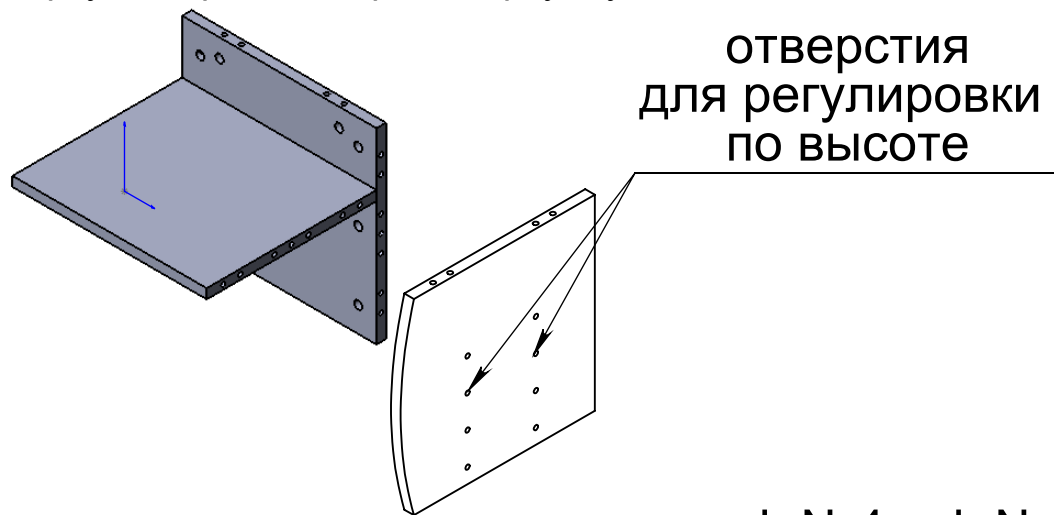
Дет.№5



Детали №4 и №5 соединяем между собой при помощи указанной фурнитуры

## Сборку парты начинаем с тумбы

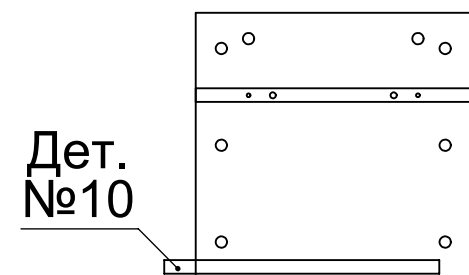
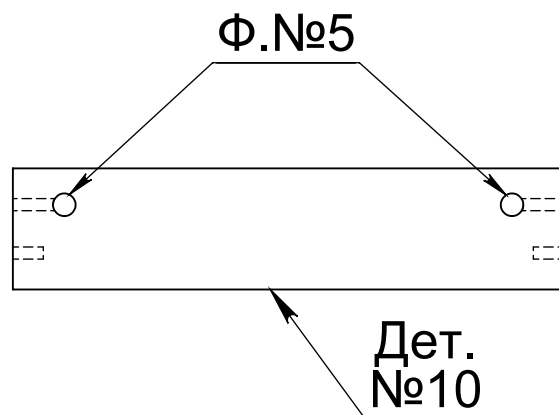
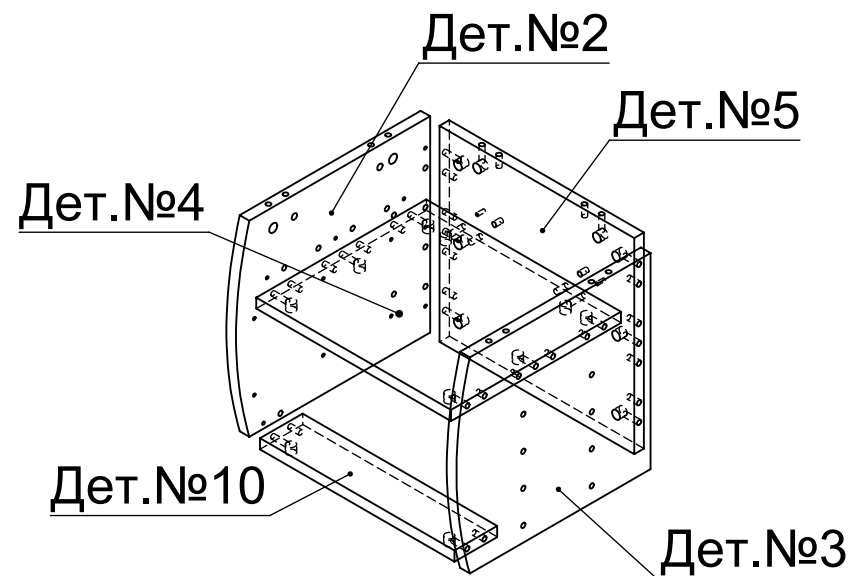
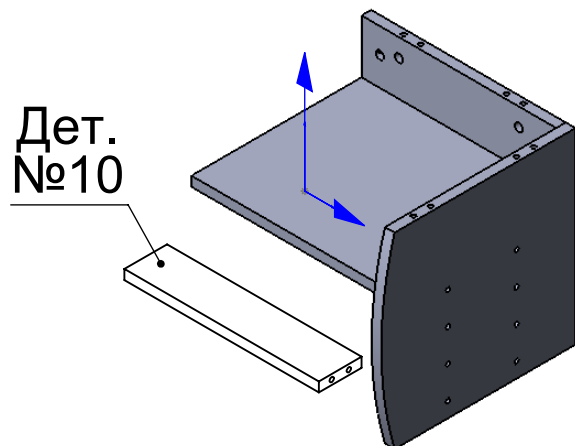
В первую очередь собираем корпус тумбы



К получившейся конструкции из деталей №4 и №5, присоединяем деталь №3

## Сборку парты начинаем с тумбы

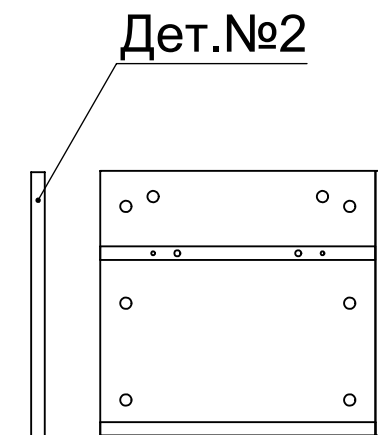
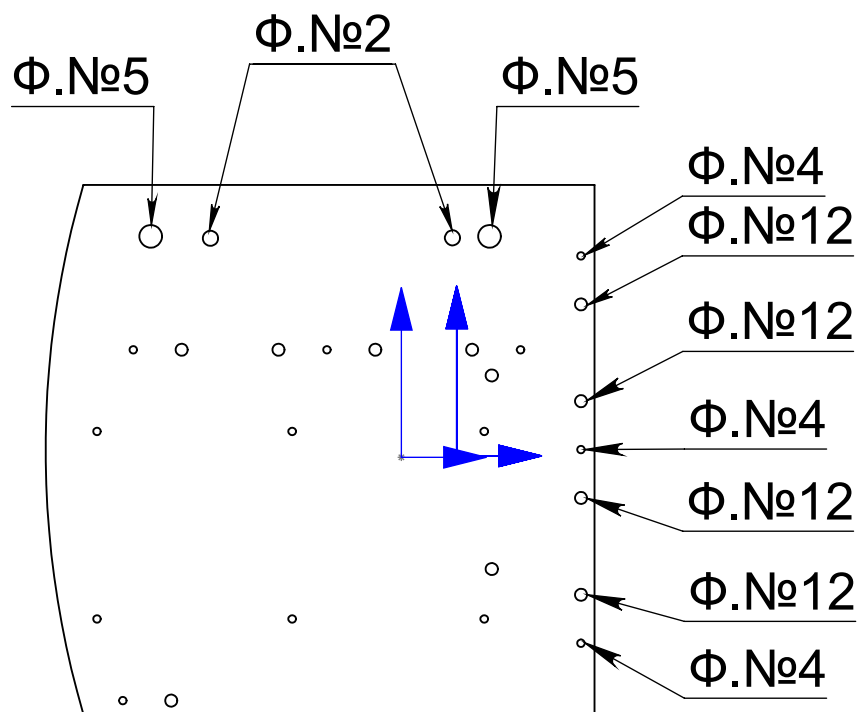
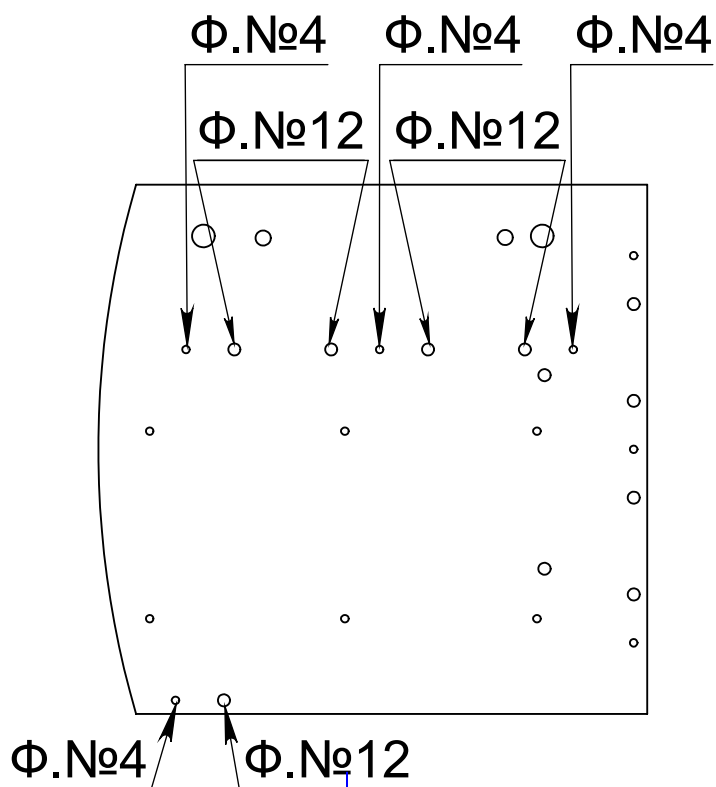
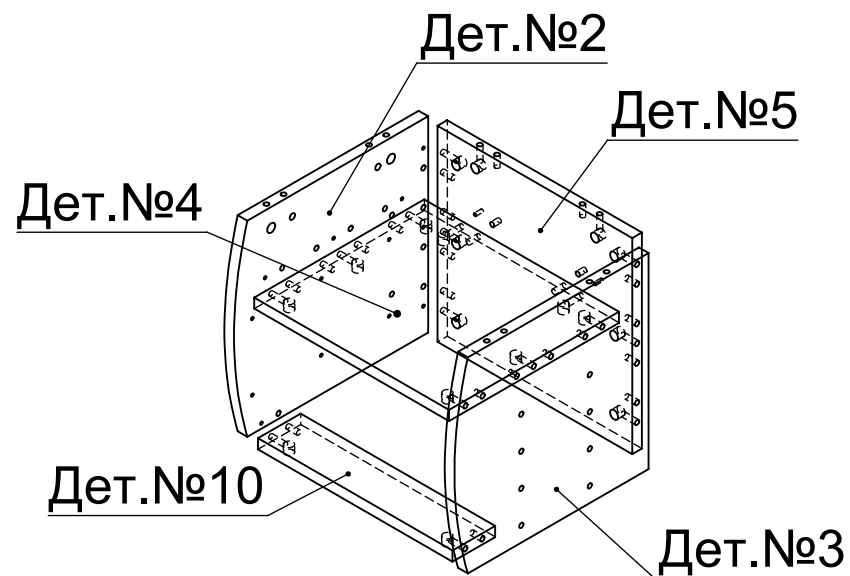
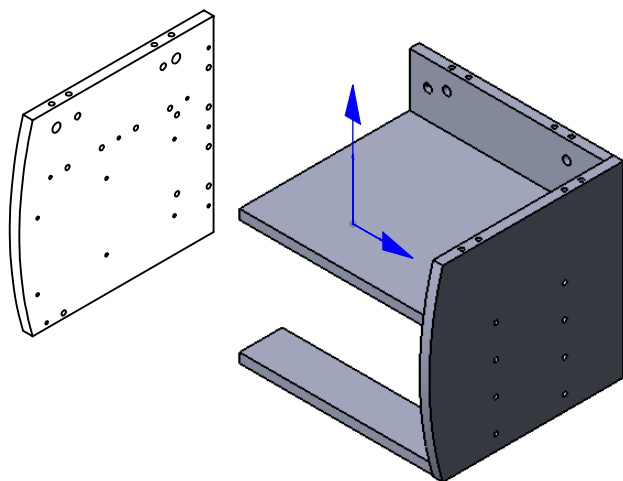
В первую очередь собираем корпус тумбы



К получившейся конструкции присоединяем деталь №10

# Сборку парты начинаем с тумбы

В первую очередь собираем корпус тумбы

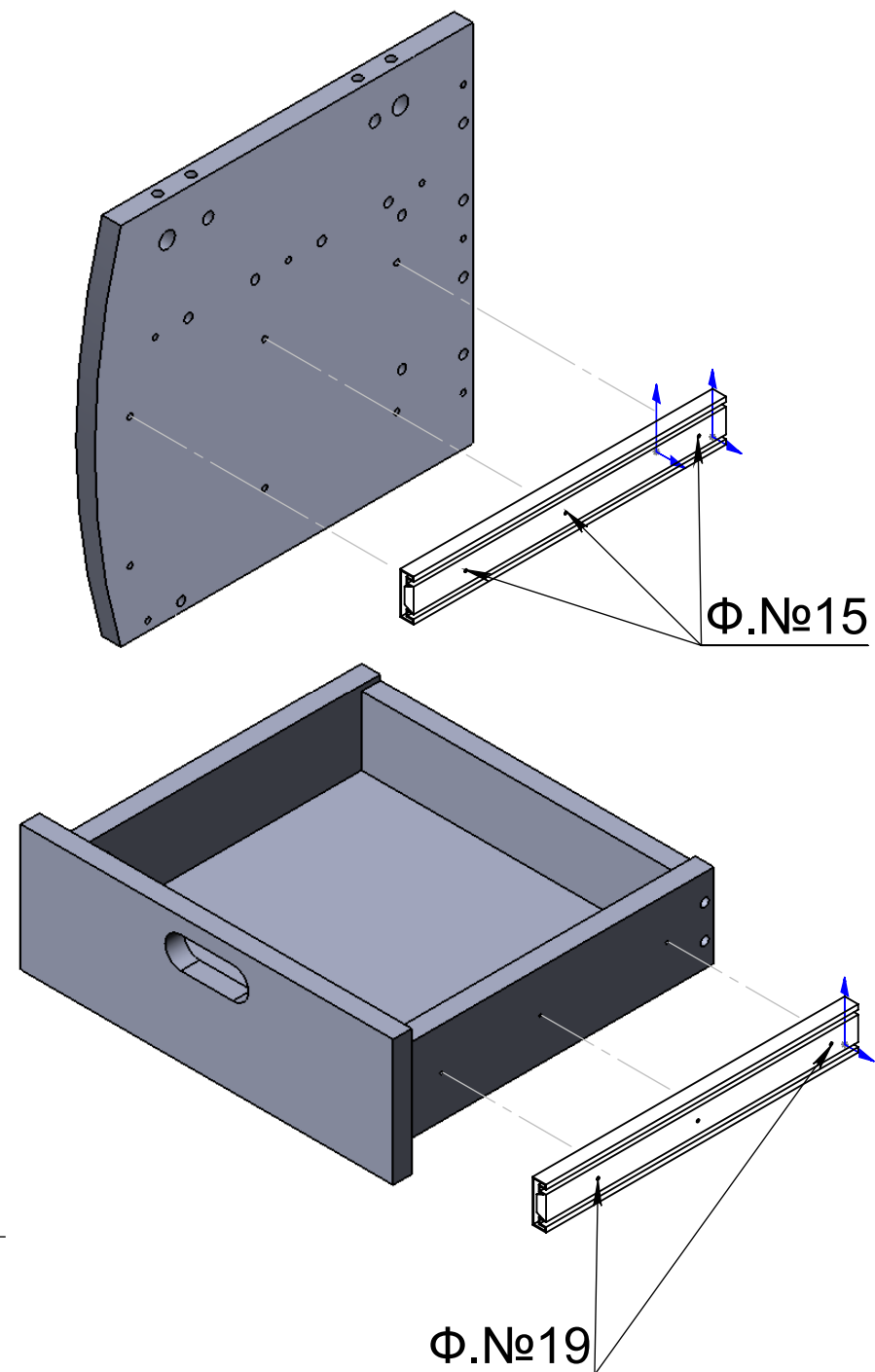
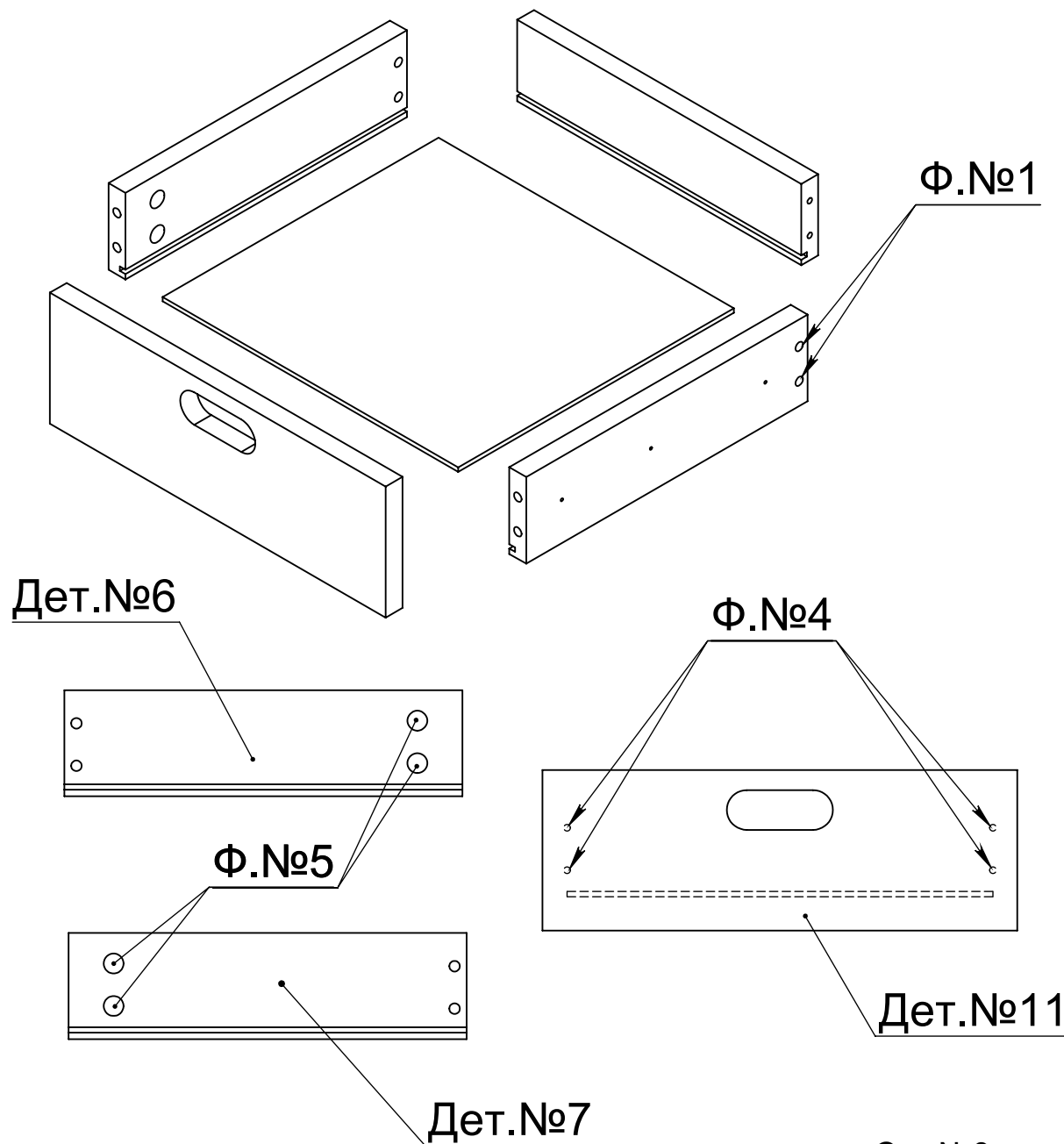


К получившейся конструкции присоединяем деталь №2

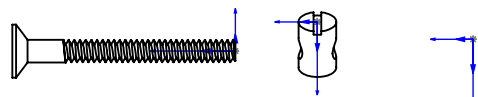


Корпус тумбы собран, собираем ящик.

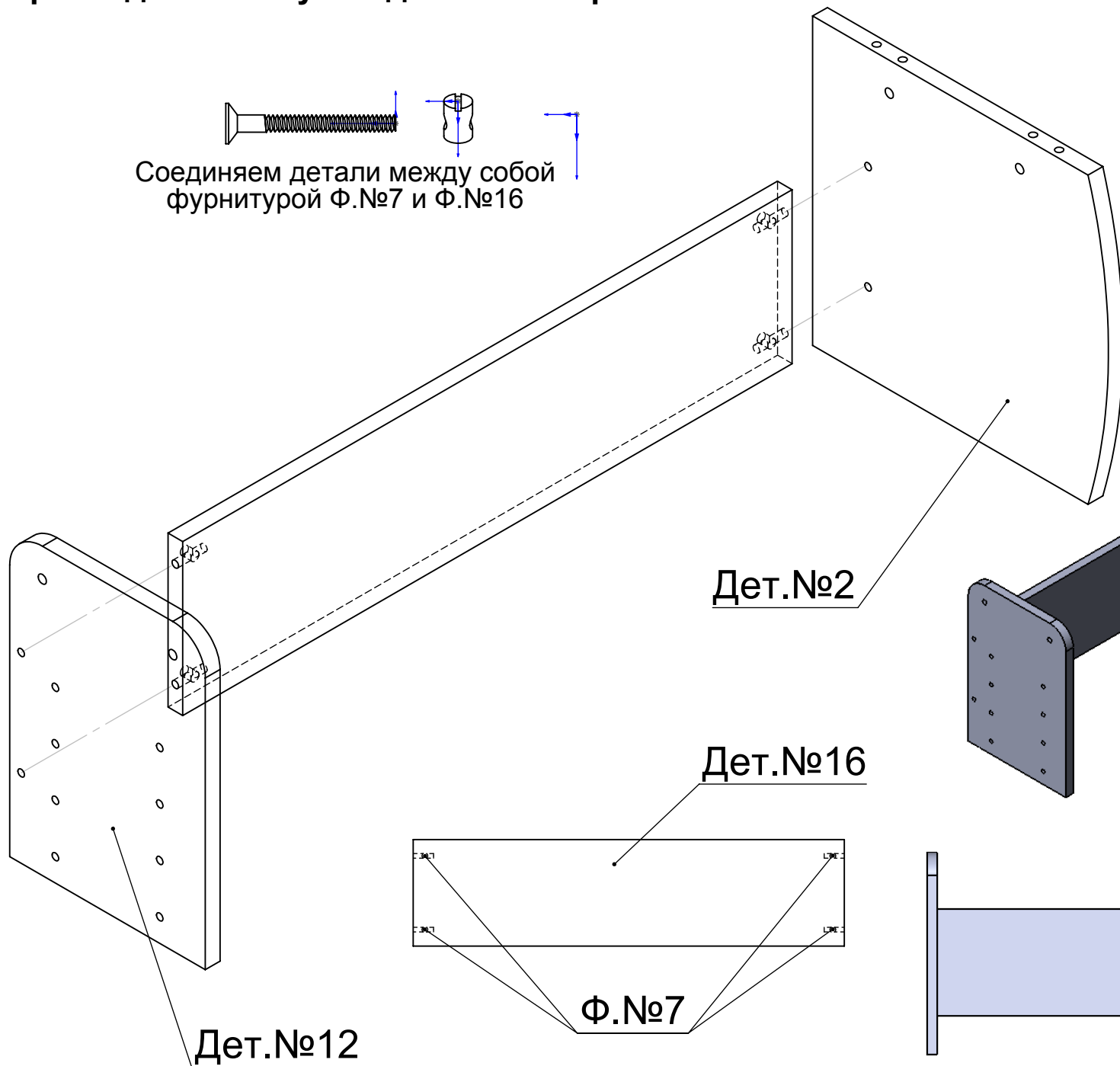
Устанавливаем направляющие



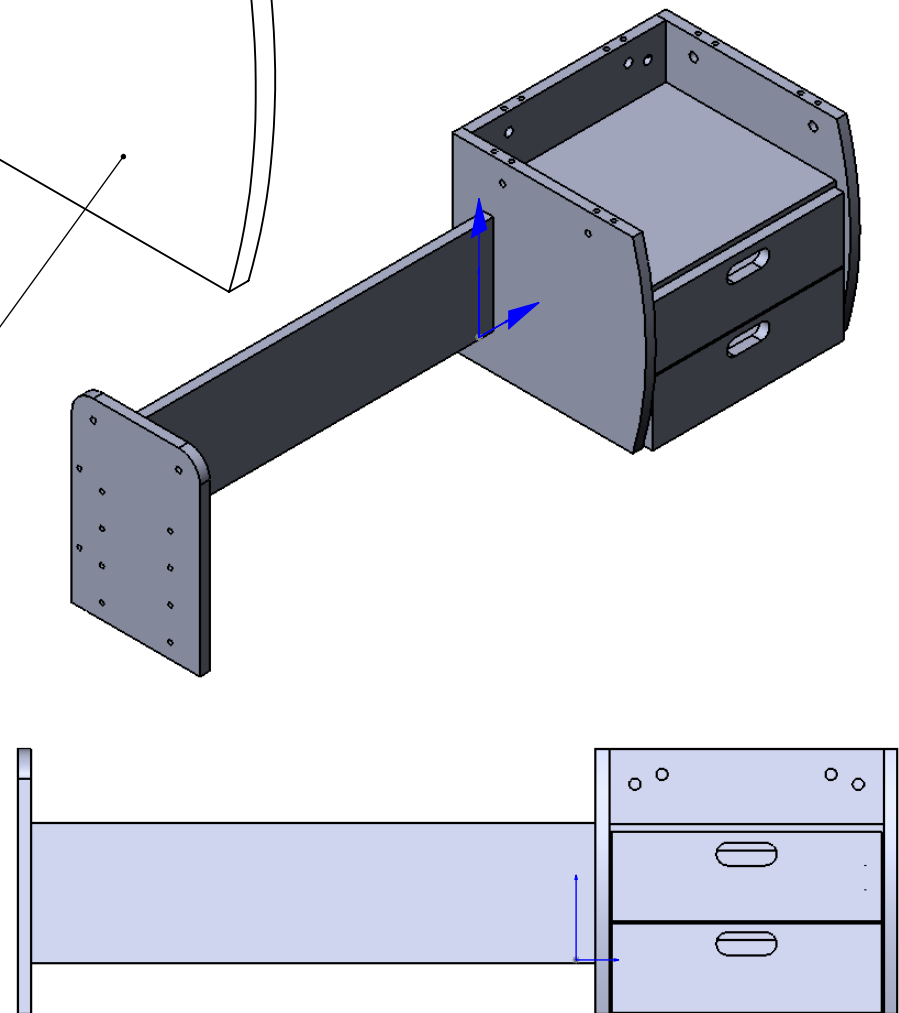
# Присоединяем к тумбе деталь номер №16 и №12



Соединяем детали между собой  
фурнитурой Ф.№7 и Ф.№16



Конечный результат.



Дет.№2

Дет.№16

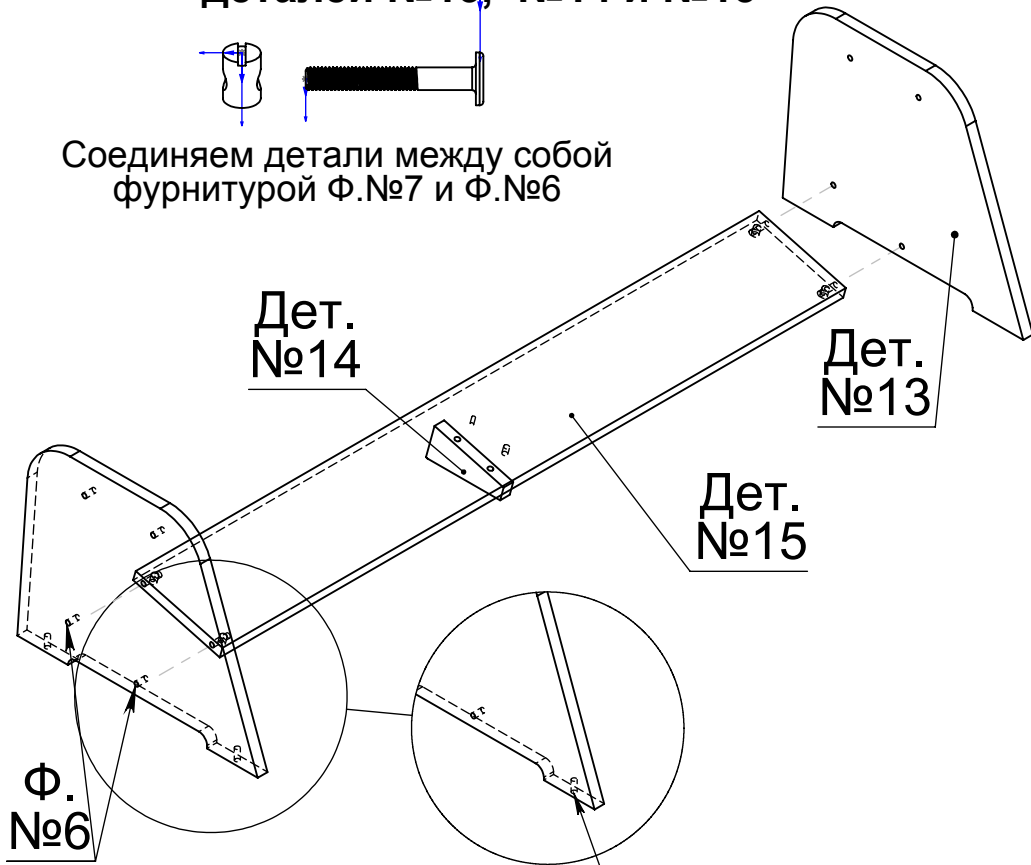
Дет.№12

Ф.№7

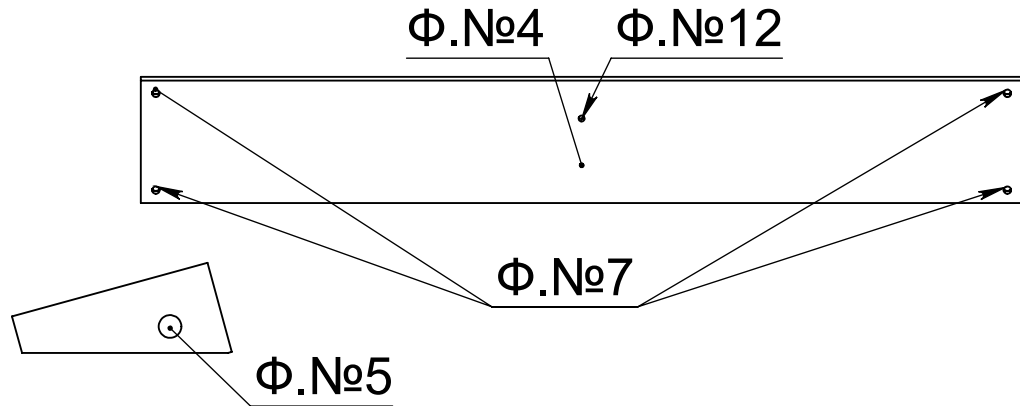
# Собираем низ парты из деталей №13, №14 и №15



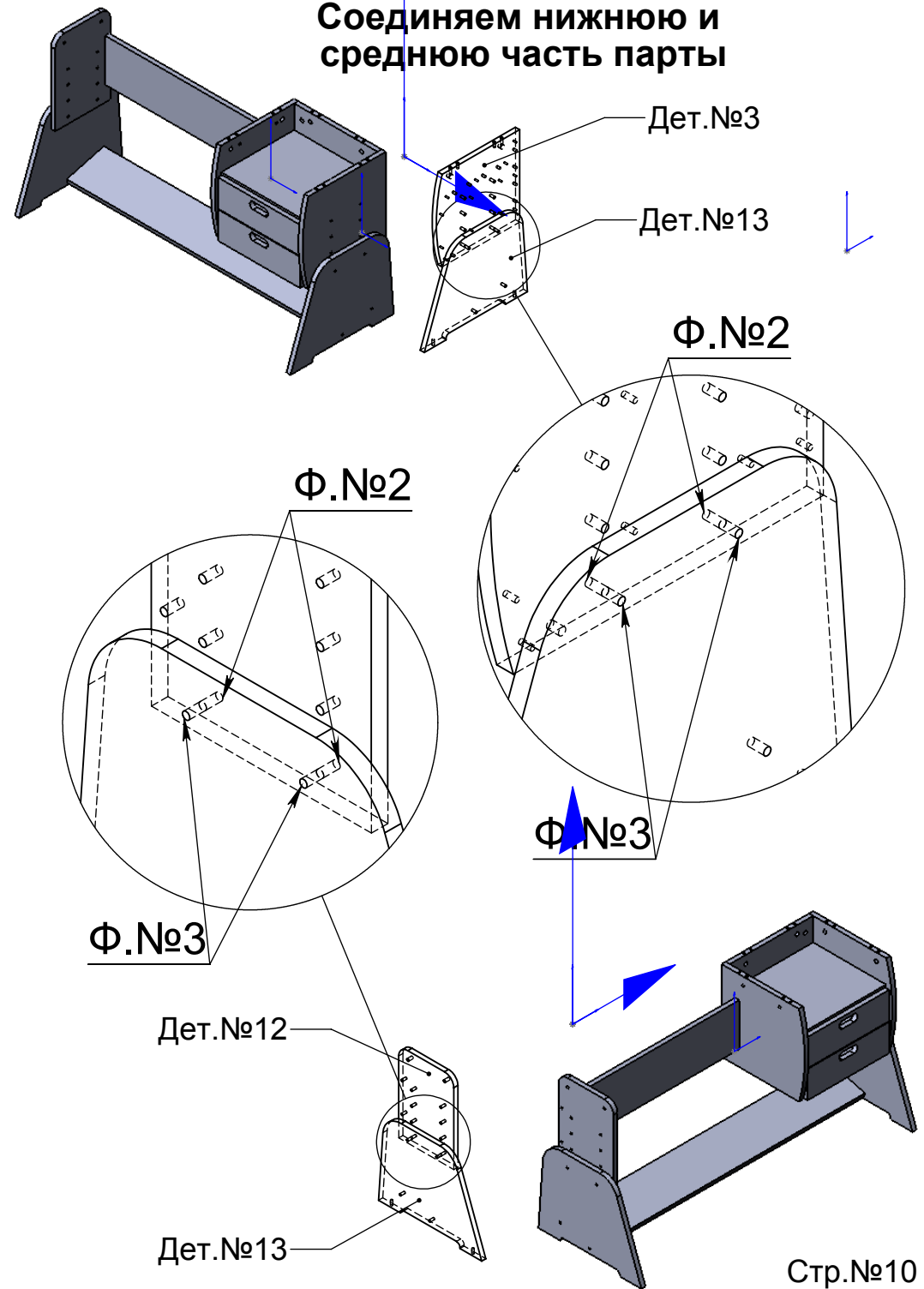
Соединяем детали между собой фурнитурой Φ.№7 и Φ.№6



Устанавливаем Φ.№11 в неё же вкручиваем Φ.№10

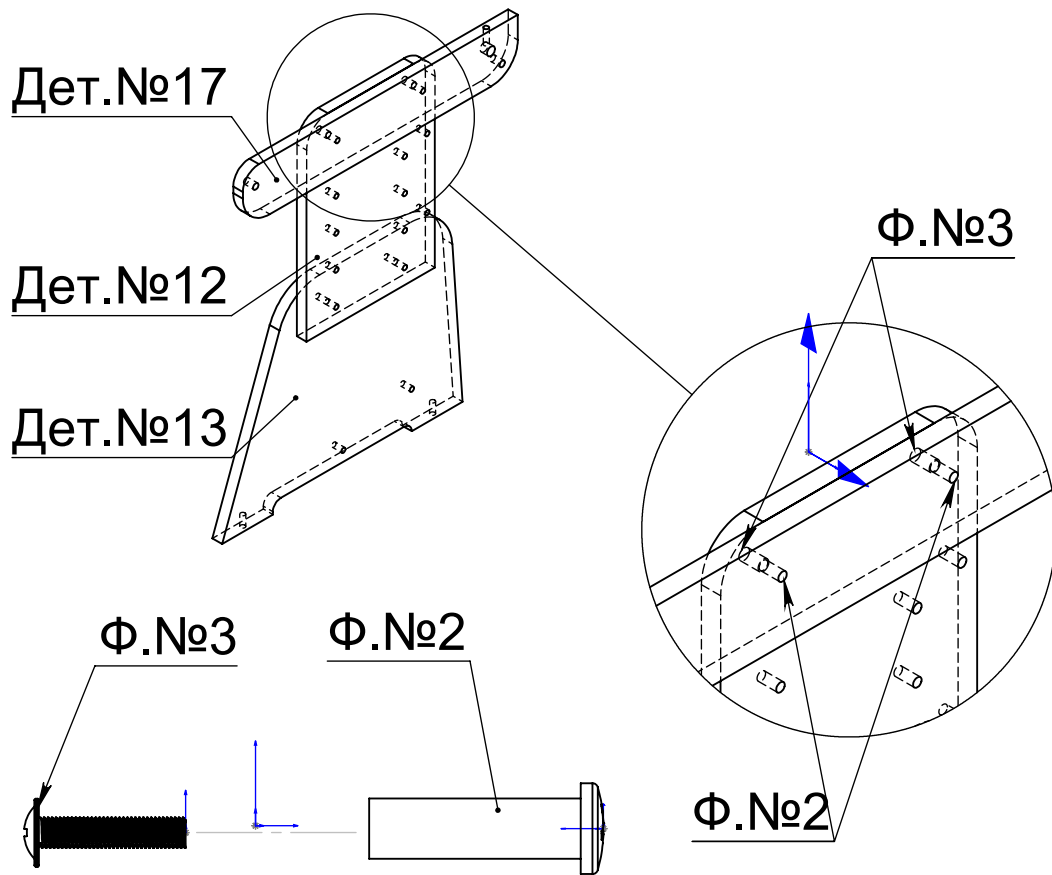
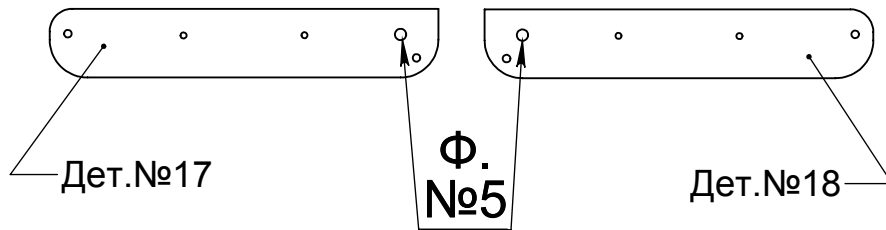


# Соединяем нижнюю и среднюю часть парты



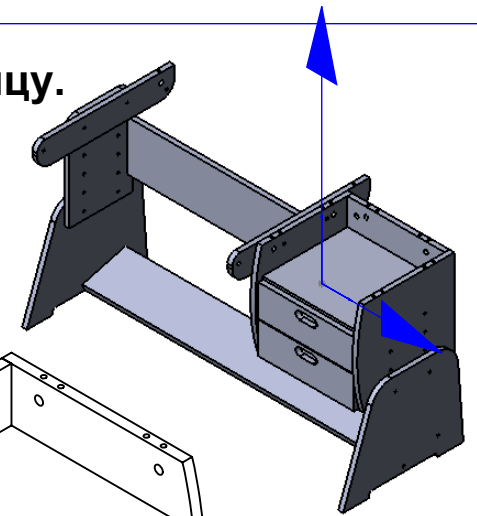
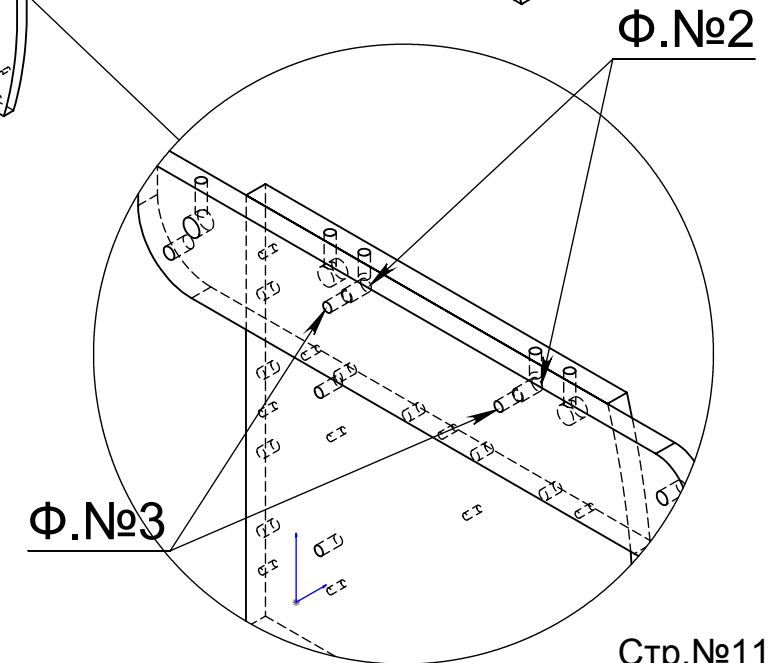
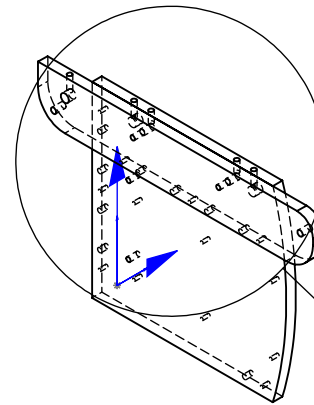
Нижняя часть парты собрана, начинаем собирать столешницу.  
 Слева соединяем детали №12 и №17.  
 Справа соединяем детали №2 и №18.

Устанавливаем фурнитуру в детали №17 и №18



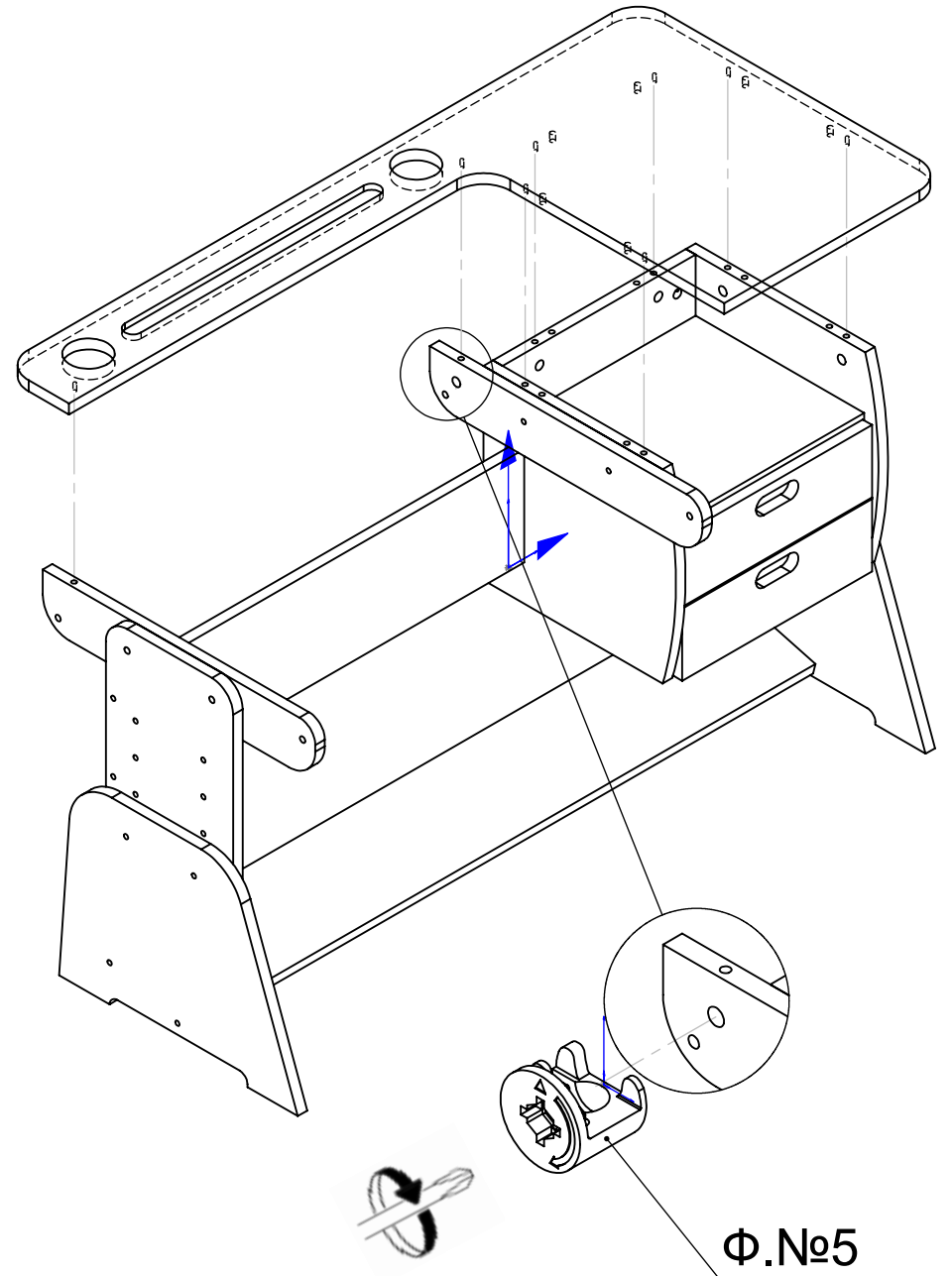
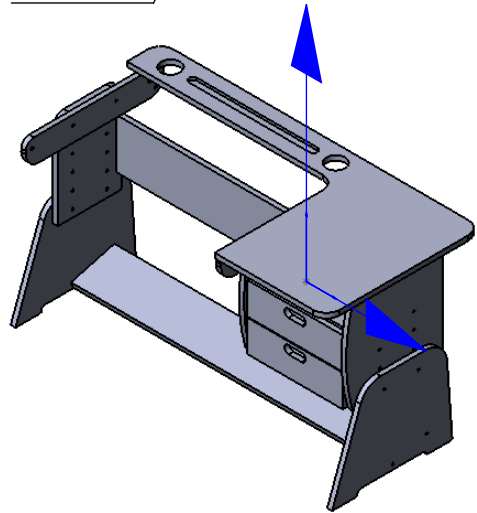
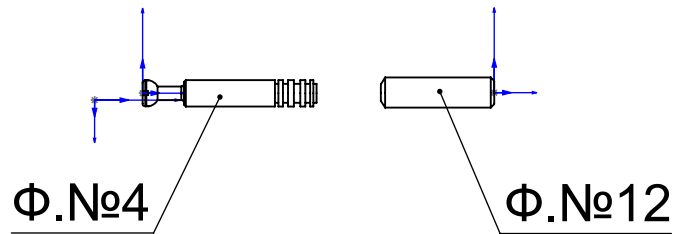
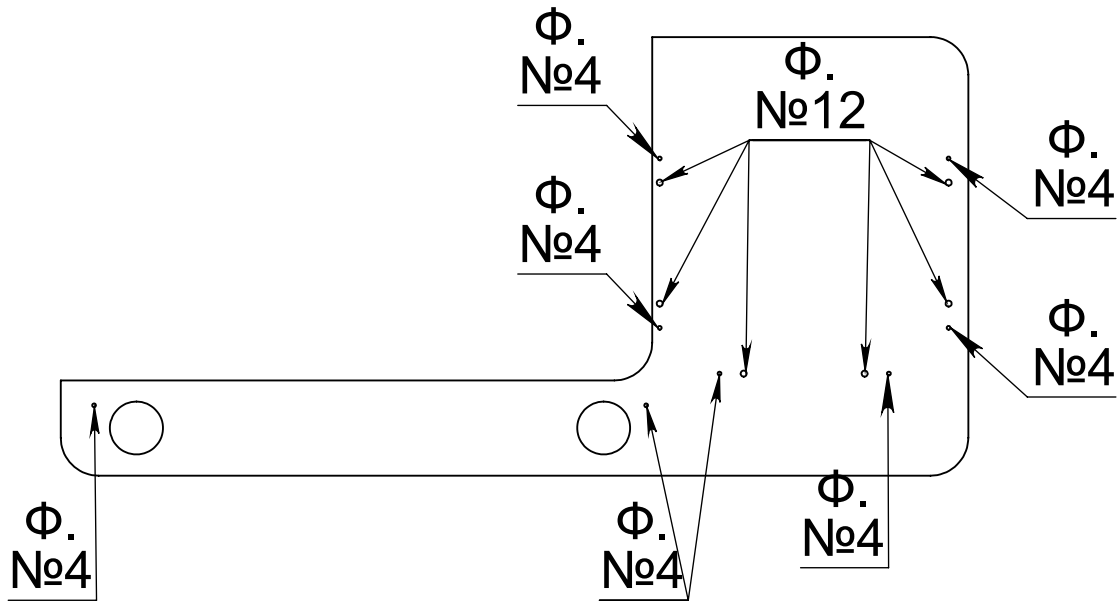
Дет. №18

Дет. №2



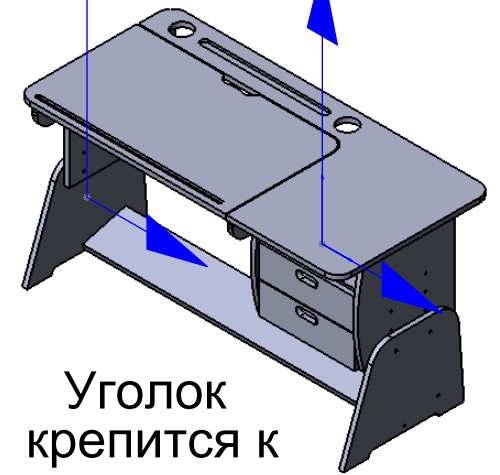
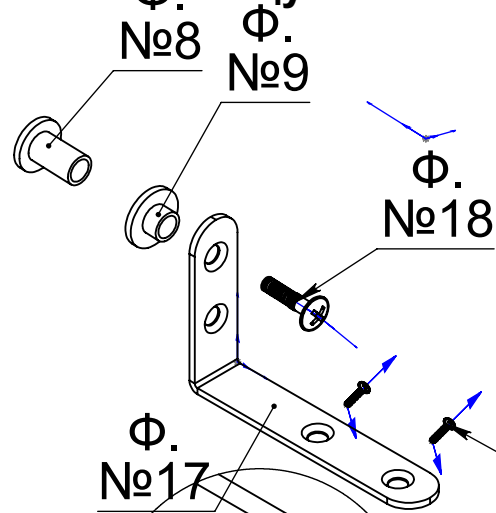
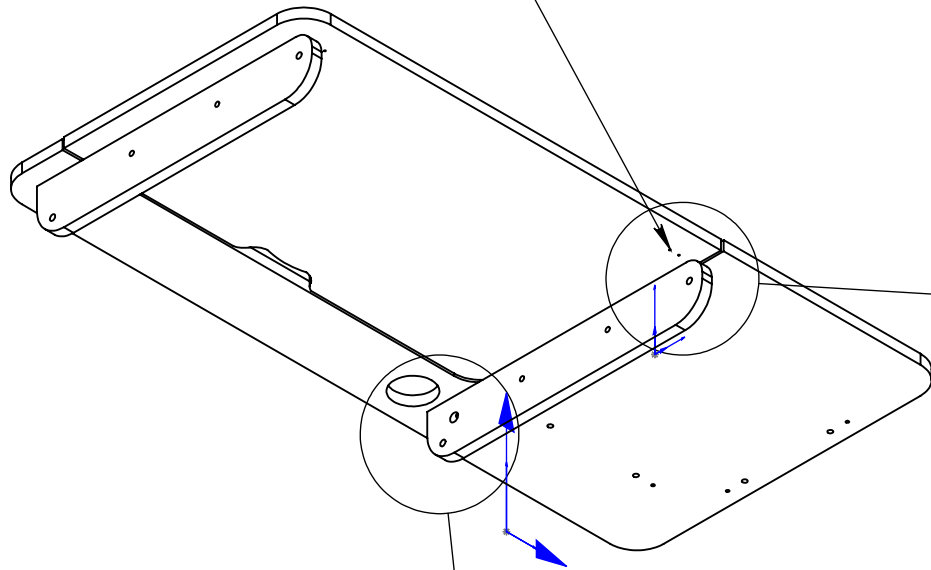
(1 : 5)

# Начинаем установку фурнитуры в столешницу 1-1



## Устанавливаем столешницу 1-2

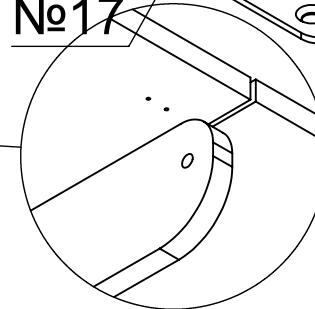
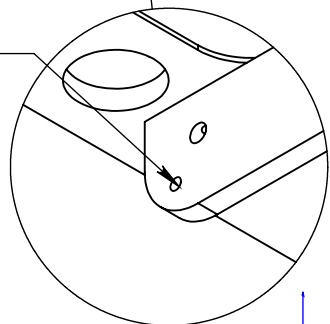
В первую очередь устанавливаем фурнитуру  
С низу столешницы есть  
отверстия **3мм**,  
предназначенные для  
крепления фурнитуры.



Уголок  
крепится к  
столешнице  
на **Ф.№20**

Уголок ростомата  
крепится к столешнице  
**Ф.№20**

Отверстие для  
установки  
ростомата.



Ростомат  
Ф.№14

